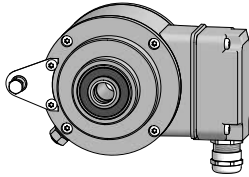
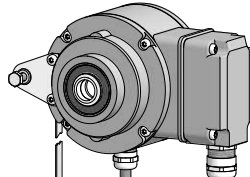




Montage- und Betriebsanleitung *Installation and operating instructions*

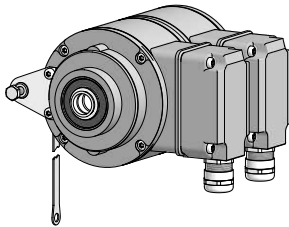
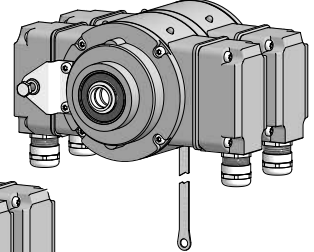


Mit Erdungsbürsten
With earthing brushes

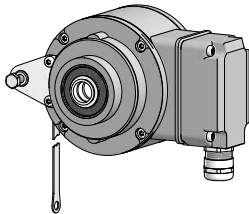
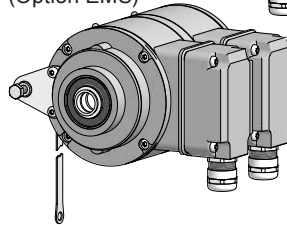


Mit Heizung
With heating

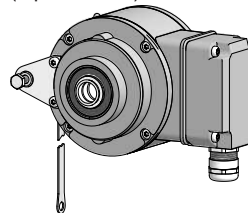
HOG 10.2 G M
(Option redundant + EMS)



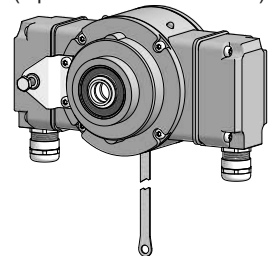
HOG 10.2 G
(Option EMS)



HOG 10.2
(Option EMS)



HOG 10.2 M
(Option redundant + EMS)



HOG 10 • HOG 10 G

Inkrementaler Drehgeber/Zwillingsgeber

Version mit radialem Klemmenkasten

Incremental Encoder/Twin Encoder

Version with radial terminal box

1	Allgemeine Hinweise	1
2	Betrieb in explosionsgefährdeten Bereichen	3
3	Sicherheitshinweise	5
4	Vorbereitung	7
4.1	Lieferumfang Gerät	7
4.2	Lieferumfang Klemmenkasten	8
4.3	Zur Montage erforderlich (nicht im Lieferumfang enthalten)	9
4.4	Zur Demontage erforderlich (nicht im Lieferumfang enthalten)	10
4.5	Erforderliches Werkzeug (nicht im Lieferumfang enthalten)	10
5	Montage	11
5.1	Schritt 1	11
5.2	Schritt 2	11
5.3	Schritt 3 - Version mit einseitig offener Hohlwelle	12
5.4	Schritt 3 - Version mit Konuswelle	13
5.5	Schritt 4	14
5.6	Schritt 5 - Drehmomentstütze	15
5.7	Hinweis zur Vermeidung von Messfehlern	16
5.8	Schritt 6	17
5.9	Anbauhinweis	17
5.10	Schritt 7	18
5.11	Schritt 8 und 9 - Klemmenkasten	18
5.12	Schritt 10 - Klemmenkasten	19
5.13	Schritt 11 - Klemmenkasten	19
5.14	Schritt 12 - Klemmenkasten	20
6	Abmessungen	21
6.1	Einseitig offene Hohlwelle	21
6.2	Konuswelle	23
7	Elektrischer Anschluss	25
7.1	Beschreibung der Anschlüsse	25
7.2	Ausgangssignale	25
7.3	Klemmenbelegung	26
7.4	LED-Anzeige / Fehlerausgang (Option EMS - Enhanced Monitoring System)	27
7.5	Stromanschluss für Heizung (Nur bei Version mit Heizung)	28
7.6	Sensorkabel HEK 8 (Zubehör)	28
8	Betrieb und Wartung	29
8.1	Austausch der Kohlebürste (nur bei Version mit Erdung)	29
9	Demontage	30
10	Technische Daten	33
10.1	Technische Daten - elektrisch	33
10.2	Technische Daten - mechanisch	33
11	Anhang: EU-Konformitätserklärung	35
12	Zubehör	37

Table of contents

1	General notes	2
2	Operation in potentially explosive environments	4
3	Security indications	6
4	Preparation	7
	4.1 Scope of delivery of the device	7
	4.2 Scope of delivery terminal box	8
	4.3 Required for mounting (not included in scope of delivery)	9
	4.4 Required for dismounting (not included in scope of delivery)	10
	4.5 Required tools (not included in scope of delivery)	10
5	Mounting	11
	5.1 Step 1	11
	5.2 Step 2	11
	5.3 Step 3 - Blind hollow shaft version	12
	5.4 Step 3 - Cone shaft version	13
	5.5 Step 4	14
	5.6 Step 5 - Torque arm	15
	5.7 How to prevent measurement errors	16
	5.8 Step 6	17
	5.9 Mounting instruction	17
	5.10 Step 7	18
	5.11 Step 8 and 9 - Terminal box	18
	5.12 Step 10 - Terminal box	19
	5.13 Step 11 - Terminal box	19
	5.14 Step 12 - Terminal box	20
6	Dimensions	21
	6.1 Blind hollow shaft	21
	6.2 Cone shaft	23
7	Electrical connection	25
	7.1 Terminal significance	25
	7.2 Output signals	25
	7.3 Terminal assignment	26
	7.4 LED status / Error output (Option EMS - Enhanced Monitoring System)	27
	7.5 Power supply for heating (Only for version with heating)	28
	7.6 Sensor cable HEK 8 (accessory)	28
8	Operation and maintenance	29
	8.1 Replace of the carbon brush (only for version with earthing)	29
9	Dismounting	30
10	Technical data	34
	10.1 Technical data - electrical ratings	34
	10.2 Technical data - mechanical design	34
11	Appendix: EU Declaration of Conformity	35
12	Accessories	37

1 Allgemeine Hinweise

1.1 Zeichenerklärung:



Gefahr

Warnung bei möglichen Gefahren



Hinweis zur Beachtung

Hinweis zur Gewährleistung eines einwandfreien Betriebes des Produkts



Information

Empfehlung für die Produkthandhabung

1.2 Der **inkrementale Drehgeber HOG 10 (HOG 10 G)** ist ein opto-elektronisches **Präzisionsmessgerät**, das mit Sorgfalt nur von technisch qualifiziertem Personal gehandhabt werden darf.

1.3 Die zu erwartende **Lebensdauer** des Gerätes hängt von den **Kugellagern** ab, die mit einer Dauerschmierung ausgestattet sind.

1.4 **Erdungsbürsten** haben eine zu erwartende **Lebensdauer**, die vom Stromdurchgang abhängt und in der Regel der Kugellagerlebensdauer entspricht.

1.5 Der **Lagertemperaturbereich** des Gerätes liegt zwischen -15 °C bis $+70\text{ °C}$.



1.6 Der **Betriebstemperaturbereich** des Gerätes liegt zwischen -40 °C (>3072 Impulse pro Umdrehung: -25 °C , optional mit Heizung: -50 °C) bis $+100\text{ °C}$, eingeschränkt im Ex-Bereich, siehe Abschnitt 2, am Gehäuse gemessen.



1.7 **CE EU-Konformitätserklärung** gemäß den europäischen Richtlinien.


1.8 Das Gerät ist **zugelassen nach UL** (gilt nicht für Einsatz in explosionsgefährdeten Bereichen).

1.9 Wir gewähren **2 Jahre Gewährleistung** im Rahmen der Bedingungen des Zentralverbandes der Elektroindustrie (ZVEI).

1.10 Der Drehgeber darf nur wie in dieser Anleitung beschrieben geöffnet werden. **Reparaturen oder Wartungsarbeiten**, die ein vollständiges Öffnen des Drehgebers erfordern, sind vom Hersteller durchzuführen. Am Gerät dürfen keine Veränderungen vorgenommen werden.

1.11 Bei **Rückfragen** bzw. **Nachlieferungen** sind die auf dem Typenschild des Gerätes angegebenen Daten, insbesondere Typ und Seriennummer, unbedingt anzugeben.

1.12 Alle Bestandteile des Drehgebers sind nach **länderspezifischen Vorschriften** zu **entsorgen**.

Achtung! Beschädigung des auf dem Gerät befindlichen Siegels  führt zu Gewährleistungsverlust.



1 General notes

1.1 Symbol guide:



Danger

Warnings of possible danger



General information for attention

Informations to ensure correct product operation



Information

Recommendation for product handling

1.2 The **incremental encoder HOG 10 (HOG 10 G)** is an opto electronic **precision measurement device** which must be handled with care by skilled personnel only.

1.3 The expected **operating life** of the device depends on the **ball bearings**, which are equipped with a permanent lubrication.

1.4 The expected **operating life** of the **earthing brush** depends on the electrical current and is usually consistent with the operating life of the ball bearings.

1.5 The **storage temperature range** of the device is between -15 °C and $+70\text{ °C}$.



1.6 The **operating temperature range** of the device is between -40 °C (>3072 pulses per revolution: -25 °C , optionally with heating: -50 °C) and $+100\text{ °C}$, restricted in potentially explosive environments, see section 2, measured at the housing.



1.7 **CE** **EU Declaration of Conformity** meeting to the European Directives.

1.8 The device is **UL approved** (not applicable for operation in potentially explosive atmospheres).

1.9 We grant a **2-year warranty** in accordance with the regulations of the ZVEI (Central Association of the German Electrical Industry).

1.10 The encoder may be only opened as described in this instruction. **Repair or maintenance work** that requires opening the encoder completely must be carried out by the manufacturer. Alterations of the device are not permitted.

1.11 In the event of **queries** or **subsequent deliveries**, the data on the device type label must be quoted, especially the type designation and the serial number.

1.12 Encoder components are to be **disposed** of according to the **regulations prevailing in the respective country**.



Warning!

Damaging the seal  on the device invalidates warranty.



2 Betrieb in explosionsgefährdeten Bereichen

Das Gerät entspricht der **Norm EG-Richtlinie 2014/34/EU** für explosionsgefährdete Bereiche. Der Einsatz ist gemäß den **Geräte kategorien 3 G** (Ex-Atmosphäre Gas) und **3 D** (Ex-Atmosphäre Staub) zulässig. **Ausnahme: Die Version mit Erdungsbürste oder mit Heizung dürfen nicht in explosionsgefährdeten Bereichen eingesetzt werden.**

Geräte kategorie 3 G:	- Ex-Kennzeichnung:	II 3 G Ex nA IIC T4 Gc
	- Normenkonformität:	EN 60079-0:2012 EN 60079-15:2010
	- Zündschutzart:	nA
	- Temperaturklasse:	T4
	- Gerätegruppe:	II

Geräte kategorie 3 D:	- Ex-Kennzeichnung:	II 3 D Ex tc IIIC T135°C Dc
	- Normenkonformität:	EN 60079-31:2014
	- Schutzprinzip:	Schutz durch Gehäuse
	- Max. Oberflächentemperatur:	+135 °C
	- Gerätegruppe:	III

Der Einsatz in anderen explosionsgefährdeten Bereichen ist **nicht** zulässig.

- 2.1 Der maximale **Umgebungstemperaturbereich** für den Einsatz des Gerätes im Ex-Bereich beträgt -20 °C bis +40 °C.
- 2.2 Der Anlagenbetreiber hat zu gewährleisten, dass eine mögliche **Staubablagerung** eine maximale Schichtdicke von 5 mm nicht überschreitet (gemäß EN 60079-14).
- 2.3 Eine gegebenenfalls an anderen Stellen aufgeführte **UL-Listung gilt nicht für den Einsatz im Ex-Bereich.**
- 2.4 Das Gerät darf nur in Betrieb genommen werden, wenn ...
- die Angaben auf dem Typenschild des Gerätes mit dem zulässigen Ex-Einsatzbereich vor Ort übereinstimmen (Gerätegruppe, Kategorie, Zone, Temperaturklasse bzw. maximale Oberflächentemperatur),
 - die Angaben auf dem Typenschild des Gerätes mit dem Spannungsnetz übereinstimmen,
 - das Gerät unbeschädigt ist (keine Schäden durch Transport und Lagerung) und
 - sichergestellt ist, dass keine explosionsfähige Atmosphäre, Öle, Säure, Gase, Dämpfe, Strahlungen etc. bei der Montage vorhanden sind.
- 2.5 An Betriebsmitteln, die in explosionsgefährdeten Bereichen eingesetzt werden, darf keine Veränderung vorgenommen werden. Reparaturen dürfen nur durch vom Hersteller autorisierte Stellen ausgeführt werden. **Bei Zuwiderhandlung erlischt die Ex-Zulassung.**
- 2.6 Bei der Montage und Inbetriebnahme ist die Norm EN 60079-14 zu beachten.



Das Gerät ist entsprechend den Angaben in der Montage- und Betriebsanleitung zu betreiben. Die für die Verwendung bzw. den geplanten Einsatzzweck zutreffenden Gesetze, Richtlinien und Normen sind zu beachten.

2 Operation in potentially explosive environments

The device complies with the **EU standard 2014/34/EU** for potentially explosive atmospheres. It can be used in accordance with **equipment categories 3 G** (explosive gas atmosphere) and **3 D** (explosive dust atmosphere) **except for the version with earthing brush or with internal heating which must not be used in potentially explosive atmospheres.**

Equipment category 3 G:

- Ex labeling:	II 3 G Ex nA IIC T4 Gc
- Conforms to standard:	EN 60079-0:2012 EN 60079-15:2010
- Type of protection:	nA
- Temperature class:	T4
- Group of equipment:	II

Equipment category 3 D:

- Ex labeling:	II 3 D Ex tc IIIC T135°C Dc
- Conforms to standard:	EN 60079-31:2014
- Protective principle:	Protection by enclosure
- Max. surface temperature:	+135 °C
- Group of equipment:	III

The operation in other explosive atmospheres is **not** permissible.

- 2.1 In Ex areas the device must only be used within the **ambient temperature** range from -20 °C to +40 °C.
- 2.2 The plant operator must ensure that any possible **dust deposit** does not exceed a thickness of 5 mm (in accordance with EN 60079-14).
- 2.3 An **UL listing** that may be stated elsewhere is **not valid for use in explosive environments.**
- 2.4 Operation of the device is only permissible when ...
- the details on the type label of the device match the on-site conditions for the permissible Ex area in use (group of equipment, equipment category, zone, temperature class or maximum surface temperature),
 - the details on the type label of the device match the electrical supply network,
 - the device is undamaged (no damage resulting from transport or storage), and
 - it has been checked that there is no explosive atmosphere, oils, acids, gases, vapors, radiation etc. present during installation.
- 2.5 It is not permissible to make any alteration to equipment that is used in potentially explosive environments. Repairs may only be carried out by authorized authorities provided by the manufacturer. **Contravention invalidates the EX approval.**
- 2.6 Attend the norm EN 60079-14 during mount and operation.



The device must be operated in accordance with the stipulations of the installation and operating instructions. The relevant laws, regulations and standards for the planned application must be observed.

**3.1 Verletzungsgefahr durch rotierende Wellen**

Haare und Kleidungsstücke können von rotierenden Wellen erfasst werden.

- Vor allen Arbeiten alle Betriebsspannungen ausschalten und Maschinen stillsetzen.

3.2 Zerstörungsgefahr durch elektrostatische Aufladung

Die elektronischen Bauteile im Drehgeber sind empfindlich gegen hohe Spannungen.

- Steckkontakte und elektronische Komponenten nicht berühren.
- Ausgangsklemmen vor Fremdspannungen schützen.
- Max. Betriebsspannung nicht überschreiten.

3.3 Zerstörungsgefahr durch mechanische Überlastung

Eine starre Befestigung kann zu Überlastung durch Zwangskräfte führen.

- Die Beweglichkeit des Drehgebers niemals einschränken. Unbedingt die Montagehinweise beachten.
- Die vorgegebenen Abstände und/oder Winkel unbedingt einhalten.

3.4 Zerstörungsgefahr durch mechanischen Schock

Starke Erschütterungen, z. B. Hammerschläge, können zur Zerstörung der Abtastung führen.

- Niemals Gewalt anwenden. Bei sachgemäßer Montage lässt sich alles leichtgängig zusammenfügen.
- Für die Demontage geeignetes Abziehwerkzeug benutzen.

3.5 Zerstörungsgefahr durch Verschmutzung

Schmutz kann im Drehgeber zu Kurzschlüssen und zur Beschädigung der optischen Abtastung führen.

- Während aller Arbeiten am geöffneten Klemmenkasten auf absolute Sauberkeit achten.
- Bei der Demontage niemals Öl oder Fett in das Innere des Drehgebers gelangen lassen.

3.6 Zerstörungsgefahr durch klebende Flüssigkeiten

Klebende Flüssigkeiten können die optische Abtastung und die Lager beschädigen. Die Demontage eines mit der Achse verklebten Drehgebers kann zu dessen Zerstörung führen.

3.7 Explosionsgefahr

Der Drehgeber darf in explosionsgefährdeten Bereichen der Kategorien 3 D und 3 G eingesetzt werden. Der Betrieb in anderen explosionsgefährdeten Bereichen ist nicht zulässig. Ausnahme: Die Version mit Erdungsbürste oder mit Heizung dürfen nicht in explosionsgefährdeten Bereichen eingesetzt werden.

3

Security indications**3.1 Risk of injury due to rotating shafts**

Hair and clothes may become tangled in rotating shafts.

- *Before all work switch off all operating voltages and ensure machinery is stationary.*

3.2 Risk of destruction due to electrostatic charge

Electronic parts contained in the encoder are sensitive to high voltages.

- *Do not touch plug contacts or electronic components.*
- *Protect output terminals against external voltages.*
- *Do not exceed max. operating voltage.*

3.3 Risk of destruction due to mechanical overload

Rigid mounting may give rise to constraining forces.

- *Never restrict the freedom of movement of the encoder. The installation instructions must be followed.*
- *It is essential that the specified clearances and/or angles are observed.*

3.4 Risk of destruction due to mechanical shock

Violent shocks, e. g. due to hammer impacts, can lead to the destruction of the optical sensing system.

- *Never use force. Assembly is simple when correct procedure is followed.*
- *Use suitable puller for disassembly.*

3.5 Risk of destruction due to contamination

Dirt penetrating inside the encoder can cause short circuits and damage the optical sensing system.

- *Absolute cleanliness must be maintained when carrying out any work on the open terminal box.*
- *When dismantling, never allow lubricants to penetrate the encoder.*

3.6 Risk of destruction due to adhesive fluids

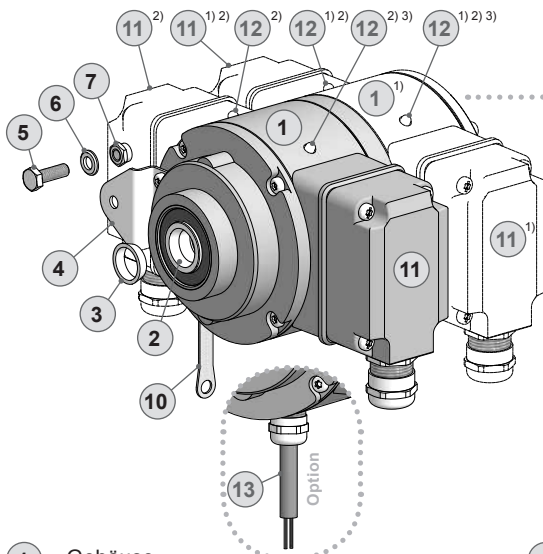
Adhesive fluids can damage the optical sensing system and the bearings. Dismounting an encoder, secured to a shaft by adhesive may lead to the destruction of the unit.

3.7 Explosion risk

You can use the encoder in areas with explosive atmospheres of category 3 D and 3 G except for the version with earthing brush or with internal heating which must not be used in potentially explosive atmospheres. The operation in other explosive atmospheres is not permissible.

4 Vorbereitung

4.1 Lieferumfang Gerät



- 1 Gehäuse
- 2 Einseitig offene Hohlwelle oder Konuswelle mit Schlüsselfläche SW 17 mm
- 3 Spannelement (nur bei einseitig offener Hohlwelle)
- 4 Stützblech für Drehmomentstütze
- 5 Sechskantschraube M6x18 mm, ISO 4017 (A2), SW 10 mm
- 6 Scheibe B6.4, ISO 7090 (A2)
- 7 Selbstsichernde Mutter M6, ISO 10511 (A2), SW 10 mm
- 8 Abdeckhaube mit O-Ring
- 9 Ejot-Innensechskantschraube M4x14 mm
- 10 Erdungsband ~230 mm lang
- 11 Klemmenkasten
- 12 Status LED³⁾, siehe Abschnitt 7.4.
- 13 Option: Heizungsanschluss
- 14 Option: Kohlebürstenhalterung
- 15 Option: Kohlebürste

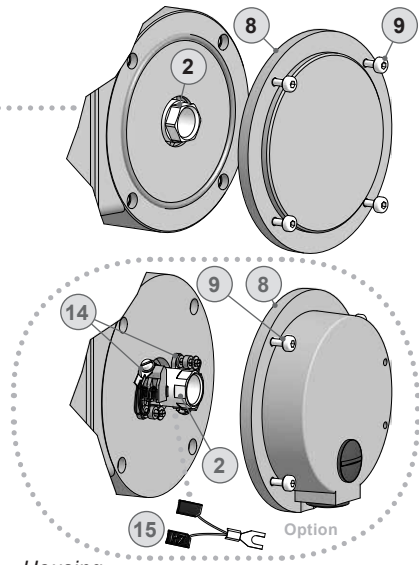
¹⁾ Version als Zwillinggeber (**HOG 10.2 G M**)

²⁾ Version redundant (**HOG 10.2 G M**)

³⁾ Version mit EMS (**HOG 10.2 G M**)

4 Preparation

4.1 Scope of delivery of the device



- 1 Housing
- 2 Blind hollow shaft or cone shaft with spanner flat 17 mm a/f
- 3 Clamping element (only for blind hollow shaft)
- 4 Support plate for torque arm
- 5 Hexagon screw M6x18 mm, ISO 4017 (A2), 10 mm a/f
- 6 Washer B6.4, ISO 7090 (A2)
- 7 Self-locking nut M6, ISO 10511 (A2), 10 mm a/f
- 8 Cover with o-ring
- 9 Eject hexagon socket screw M4x14 mm
- 10 Earthing strap, length ~230 mm
- 11 Terminal box
- 12 Status LED³⁾, see section 7.4.
- 13 Option: Heat connection
- 14 Option: Holder for carbon brush
- 15 Option: Carbon brush

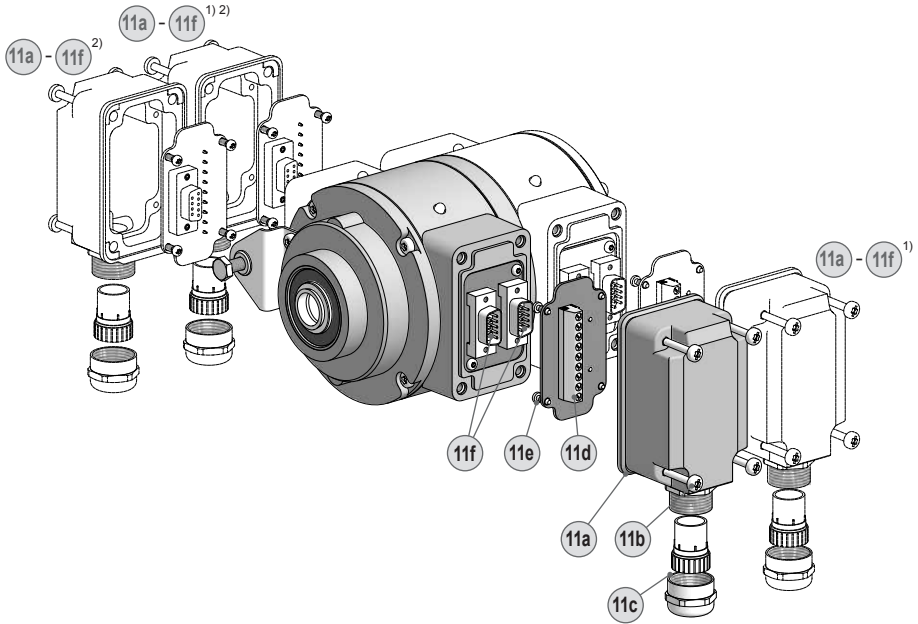
¹⁾ Version as twin encoder (**HOG 10.2 G M**)

²⁾ Version redundant (**HOG 10.2 G M**)

³⁾ Version with EMS (**HOG 10.2 G M**)

4.2 Lieferumfang Klemmenkasten

4.2 Scope of delivery terminal box



- | | | | |
|-----|--|-----|---|
| 11a | Klemmenkastendeckel | 11a | Terminal box cover |
| 11b | Kombi-Torx-Schraube M4x32 mm | 11b | Screw with torx and slotted drive M4x32 mm |
| 11c | Kabelverschraubung M20x1,5 für Kabel \varnothing 5-13 mm | 11c | Cable gland M20x1.5 for cable \varnothing 5-13 mm |
| 11d | Anschlussplatine, siehe Abschnitt 5.12 und 7.3. | 11d | Connecting board, see section 5.12 and 7.3. |
| 11e | Kombi-Torx-Schraube M3x10 mm | 11e | Screw with torx and slotted drive M3x10 mm |
| 11f | Stecker D-SUB am Drehgebergehäuse | 11f | Connectors D-SUB (male) on the encoder housing |

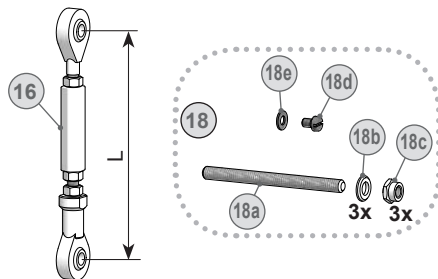
¹⁾ Version als Zwillinggeber (**HOG 10.2 G M**)

²⁾ Version redundant (**HOG 10.2 G M**)

¹⁾ Version as twin encoder (**HOG 10.2 G M**)

²⁾ Version redundant (**HOG 10.2 G M**)

4.3 Zur Montage erforderlich (nicht im Lieferumfang enthalten)



16	Drehmomentstütze, als Zubehör erhältlich, Bestellnummer (Länge L, Version):
11043628	(67-70 mm, Standard)
11004078	(125 (±5) mm, Standard, kürzbar auf ≥71 mm)
11083179	(440 (+20/-15) mm, Standard, kürzbar auf ≥131 mm)
11054917	(67-70 mm, isoliert)
11072795	(125 (±5) mm, isoliert, kürzbar auf ≥71 mm)
11082677	(440 (+20/-15) mm, isoliert, kürzbar auf ≥131 mm)
11054918	(67-70 mm, rostfreier Stahl)
11072787	(125 (±5) mm, rostfreier Stahl, kürzbar auf ≥71 mm)
11072737	(440 (+20/-15) mm, rostfreier Stahl, kürzbar auf ≥131 mm)

17 Sensorkabel HEK 8, als Zubehör erhältlich, siehe Abschnitt 7.6.

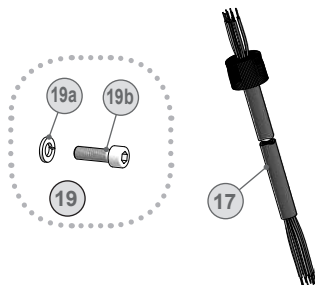
18 Montageset als Zubehör erhältlich, Bestellnummer 11077197, bestehend aus:

- 18a** Gewindestange M6 (1.4104), Länge variabel (≤210 mm)
- 18b** Scheibe B6,4, ISO 7090 (A2)
- 18c** Selbstsichernde Mutter M6, ISO 10511 (A2), SW 10 mm
- 18d** Zylinderschraube M6x8, ISO 1207 (Ms) für Erdungsband
- 18e** Scheibe B6,4, ISO 7090 (Ms) für Erdungsband

19 Montage-/Demontageset als Zubehör erhältlich, Bestellnummer 11077087, bestehend aus:

- 19a** Federring 6, DIN 7980
- 19b** Zylinderschraube M6x30, ISO 4762 (A2)

4.3 Required for mounting (not included in scope of delivery)



16	<i>Torque arm, available as accessory, order number (length L, version):</i>
11043628	<i>(67-70 mm, standard)</i>
11004078	<i>(125 (±5) mm, standard, can be shortened to ≥71 mm)</i>
11083179	<i>(440 (+20/-15) mm, standard, can be shortened to ≥131 mm)</i>
11054917	<i>(67-70 mm, insulated)</i>
11072795	<i>(125 (±5) mm, insulated, can be shortened to ≥71 mm)</i>
11082677	<i>(440 (+20/-15) mm, insulated, can be shortened to ≥131 mm)</i>
11054918	<i>(67-70 mm, stainless steel)</i>
11072787	<i>(125 (±5) mm, stainless steel, can be shortened to ≥71 mm)</i>
11072737	<i>(440 (+20/-15) mm, stainless steel, can be shortened to ≥131 mm)</i>

17 *Sensor cable HEK 8, available as accessory, see section 7.6.*

18 *Mounting kit available as accessory, order number 11077197, including:*

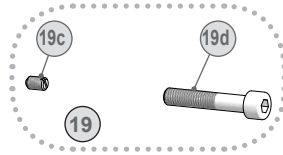
- 18a** *Thread rod M6 (1.4104), length variabel (≤210 mm)*
- 18b** *Washer B6.4, ISO 7090 (A2)*
- 18c** *Self-locking nut M6, ISO 10511 (A2), 10 mm a/f*
- 18d** *Cylinder screw M6x8, ISO 1207 (Ms) for earthing strap*
- 18e** *Washer B6.4, ISO 7090 (Ms) for earthing strap*

19 *Mounting/dismounting kit available as accessory, order number 11077087, including:*

- 19a** *Spring washer 6, DIN 7980*
- 19b** *Cylinder screw M6x30, ISO 4762 (A2)*

4.4 Zur Demontage erforderlich
(nicht im Lieferumfang enthalten)





4.4 Required for dismounting
(not included in scope of delivery)







- | | |
|--|---|
| <p>19 Montage-/Demontageset als Zubehör erhältlich, Bestellnummer 11077087, bestehend aus:</p> <p>19c Gewindestift M6x10, ISO 7436 (5,8 Vzk)</p> <p>19d Zylinderschraube M8x45, ISO 4762 (A2)</p> | <p>19 <i>Mounting/dismounting kit available as accessory, order number 11077087, including:</i></p> <p>18c <i>Setscrew M6x10, ISO 7436 (5.8 Vzk)</i></p> <p>19d <i>Cylinder screw M8x45, ISO 4762 (A2)</i></p> |
|--|---|

4.5 Erforderliches Werkzeug
(nicht im Lieferumfang enthalten)

4.5 Required tools
(not included in scope of delivery)

-  3, 5 und 6 mm
-  1,6x8,0 mm und 0,8x4 mm
-  10 (2x), 17 und 22 mm
-  TX 10, TX 20

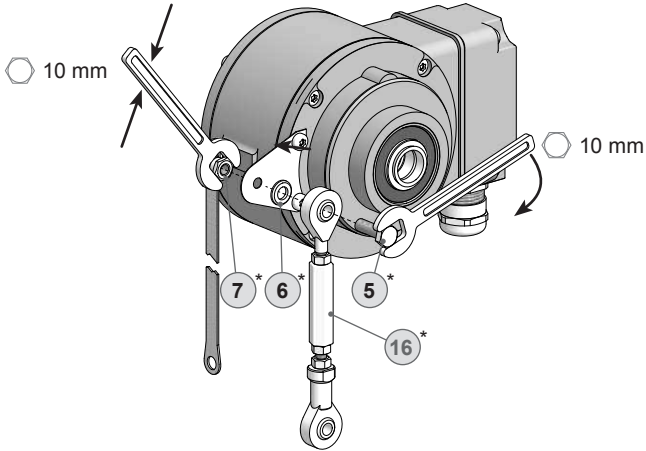
-  3, 5 und 6 mm
-  1.6x8.0 mm and 0.8x4 mm
-  10 (2x), 17 and 22 mm
-  TX 10, TX 20

- | | |
|--|---|
| <p>20 Werkzeugset als Zubehör erhältlich, Bestellnummer: 11068265</p> | <p>20 <i>Tool kit available as accessory, order number: 11068265</i></p> |
|--|---|

5 Montage

In den Bildern am Beispiel des HOG 10 Standard. Gleiche Montageschritte bei allen anderen Versionen.

5.1 Schritt 1

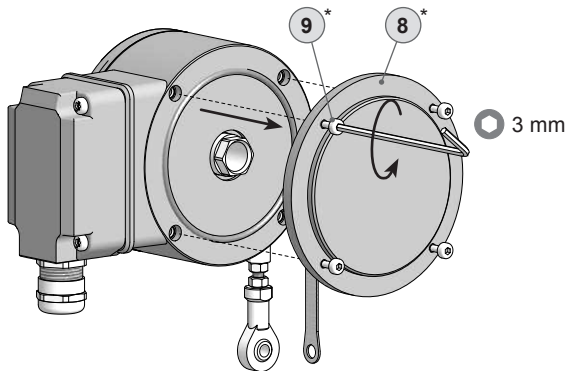


5 Mounting

Pictures showing the standard HOG 10 as example. Same mounting steps for all versions.

5.1 Step 1

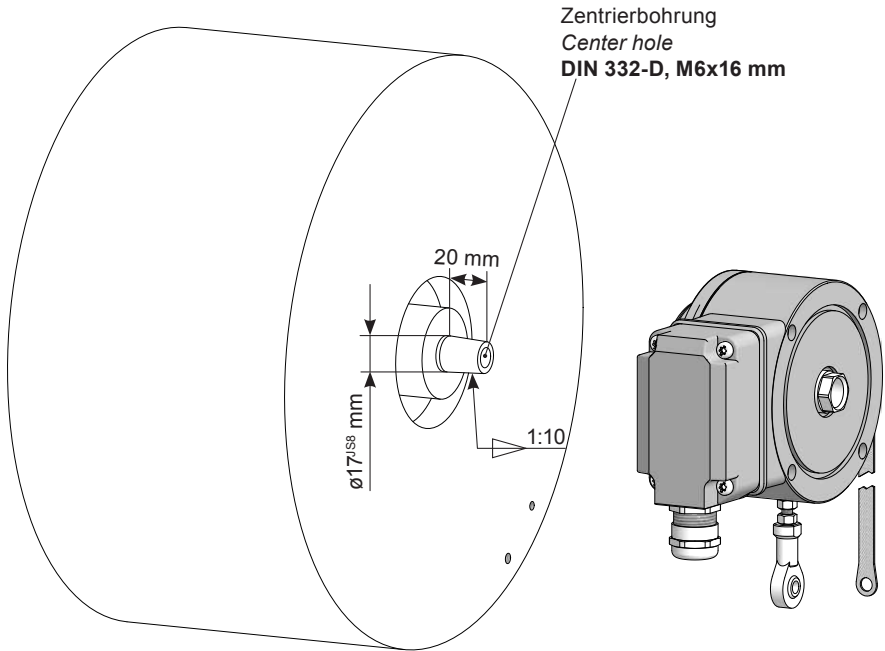
5.2 Schritt 2



* Siehe Seite 7 oder 9
See page 7 or 9

5.4 Schritt 3 - Version mit Konuswelle

5.4 Step 3 - Cone shaft version



Motorwelle einfetten!



Lubricate motor shaft!



Die Antriebswelle sollte einen möglichst kleinen Rundlauffehler aufweisen, da dieser zu einem Winkelfehler führen kann (siehe Abschnitt 5.7). Außerdem verursachen Rundlauffehler Vibrationen, die die Lebensdauer des Drehgebers verkürzen können.



The drive shaft should have as less runout as possible because this can otherwise result in an angle error (see section 5.7). In addition, any radial deviation can cause vibrations, which can shorten the lifetime of the encoder.

5.5 Schritt 4

5.5 Step 4

Zul. Anzugsmoment bei Version
mit einseitig offener Hohlwelle:

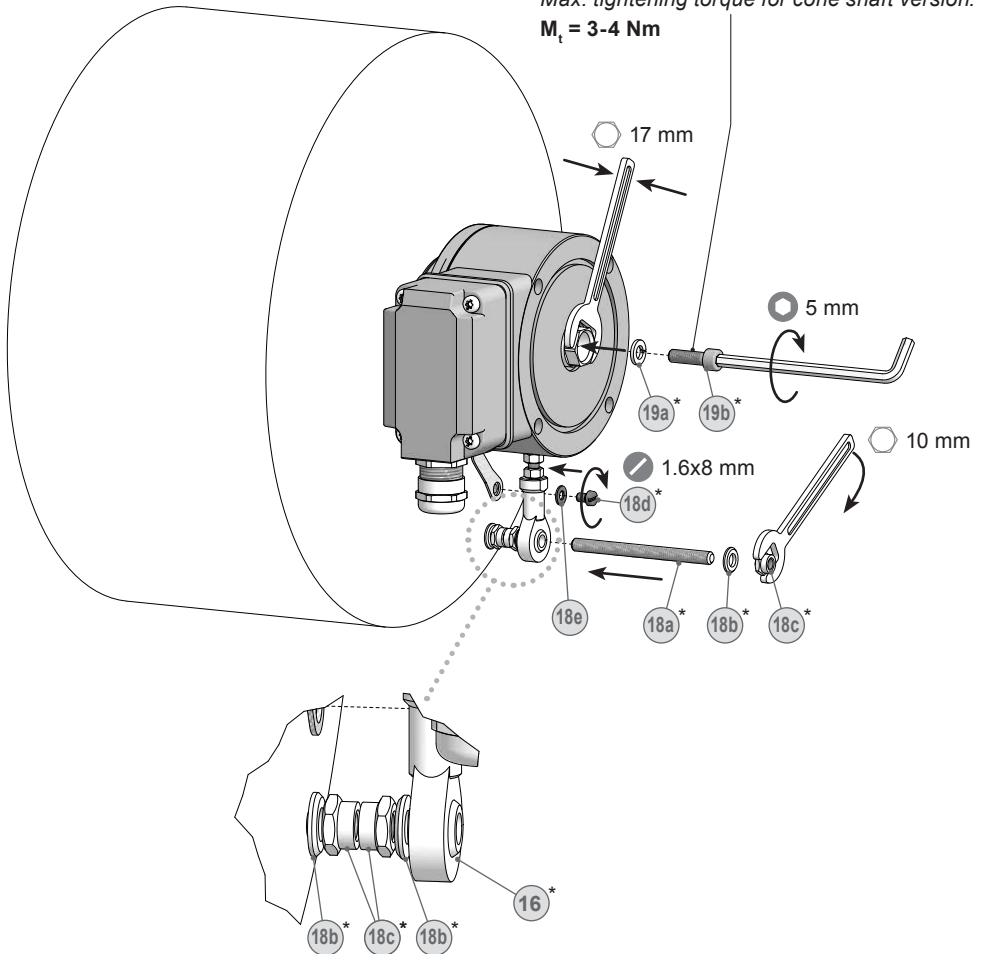
*Max. tightening torque for
blind hollow shaft version:*

$M_t = 6 \text{ Nm}$

Zul. Anzugsmoment bei Version
mit Konuswelle:

Max. tightening torque for cone shaft version:

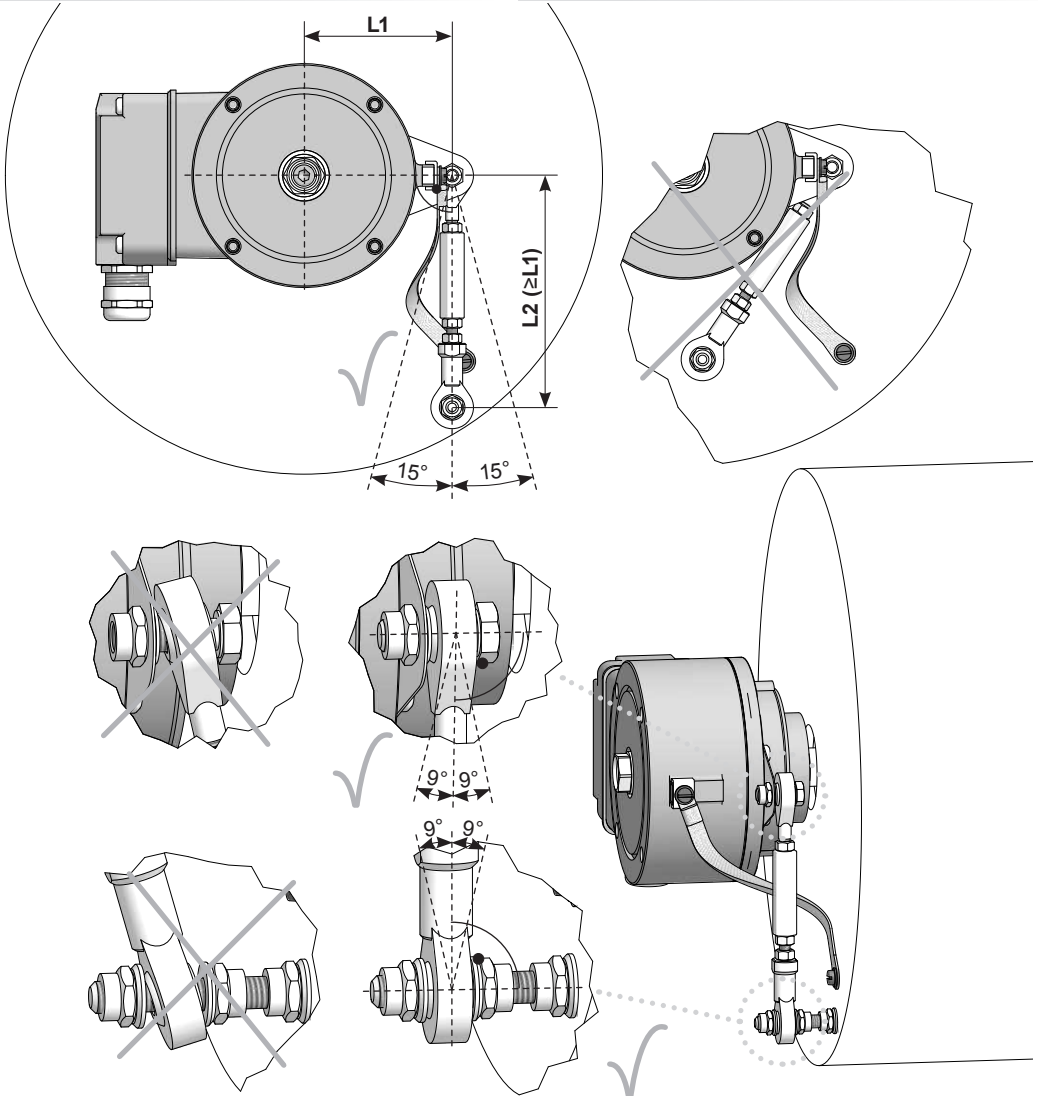
$M_t = 3\text{-}4 \text{ Nm}$



* Siehe Seite 9
See page 9

5.6 Schritt 5 - Drehmomentstütze

5.6 Step 5 - Torque arm



Die Montage der Drehmomentstütze sollte spielfrei erfolgen. Ein Spiel von beispielsweise $\pm 0,03$ mm entspricht einem Rundlauffehler des Drehgebers von 0,06 mm, was zu einem großen Winkelfehler führen kann (siehe Abschnitt 5.7).



The torque arm should be mounted free from clearance. A play of just ± 0.03 mm, results in concentricity error of the encoder of 0.06 mm. That may lead to a large angle error (see section 5.7).

5.7 Hinweis zur Vermeidung von Messfehlern

Für einen einwandfreien Betrieb des Drehgebers ist ein korrekter Anbau, insbesondere auch der Drehmomentstütze, notwendig, wie beschrieben in Abschnitt 5.1 bis 5.6.

Die Rundlaufabweichung der Motorwelle sollte möglichst nicht mehr als 0,2 mm (0,03 mm empfohlen) betragen, da hierdurch Winkelfehler verursacht werden.

Solche Winkelfehler können durch einen größeren Abstand **L1** reduziert werden¹⁾. Dabei ist zu beachten, dass die Länge **L2** der Drehmomentstütze (siehe Abschnitt 5.6) mindestens gleich **L1** sein sollte²⁾.

Der Winkelfehler kann wie folgt berechnet werden:

$$\Delta\rho_{\text{mech}} = \pm 90^\circ/\pi \cdot R/L1$$

mit **R**: Rundlaufabweichung in mm
L1: Abstand der Drehmomentstütze zum Drehgebermittelpunkt in mm

Berechnungsbeispiel:

Für **R** = 0,06 mm und **L1** = 69,5 mm ergibt sich ein Winkelfehler $\Delta\rho_{\text{mech}}$ von $\pm 0,025^\circ$.

¹⁾ Auf Anfrage sind hierzu verschiedene Befestigungsbleche für die Stützen erhältlich.

²⁾ wenn $L2 < L1$ muss mit der Länge $L2$ gerechnet werden

5.7 How to prevent measurement errors

To ensure that the encoder operates correctly, it is necessary to mount it accurately as described in section 5.1 to 5.6, which includes correct mounting of the torque arm.

The radial runout of the motor shaft should not exceed 0.2 mm (0.03 mm recommended), if at all possible, to prevent an angle error.

An angle error may be reduced by increasing the length of **L1**¹⁾. Make sure that the length **L2** of the torque arm (see section 5.6) is at least equal to **L1**²⁾.

The angle error can be calculated as follows:

$$\Delta\rho_{\text{mech}} = \pm 90^\circ/\pi \cdot R/L1$$

with **R**: Radial runout in mm
L1: Distance of the torque arm to the center point of the encoder in mm

Example:

For **R** = 0.06 mm and **L1** = 69.5 mm the resulting angle error $\Delta\rho_{\text{mech}}$ equals $\pm 0.025^\circ$.

¹⁾ For this different braces for the torque arm are available on request.

²⁾ If $L2 < L1$, $L2$ must be used in the calculation formula



Weitere Informationen erhalten Sie unter der Telefon-Hotline
+49 (0)30 69003-111

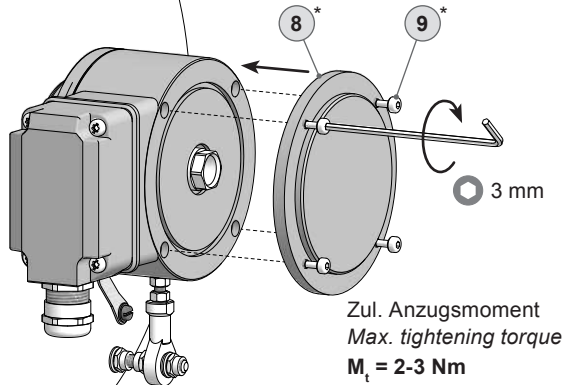


For more information,
 call the telephone hotline at
+49 (0)30 69003-111

5.8 Schritt 6

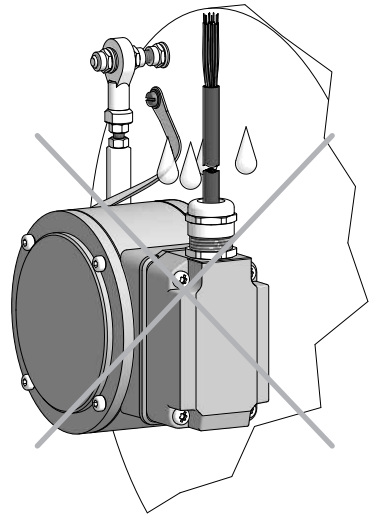
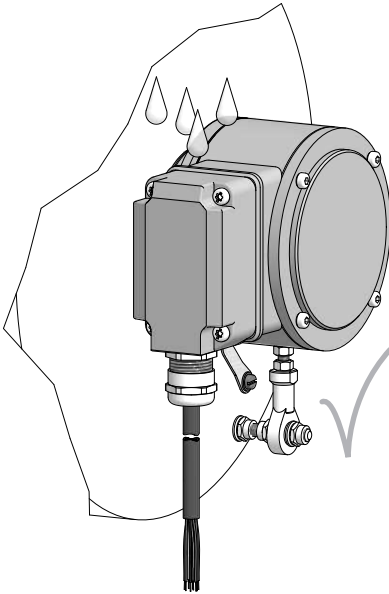
5.8 Step 6

* Siehe Seite 7
See page 7



5.9 Anbauhinweis

5.9 Mounting instruction



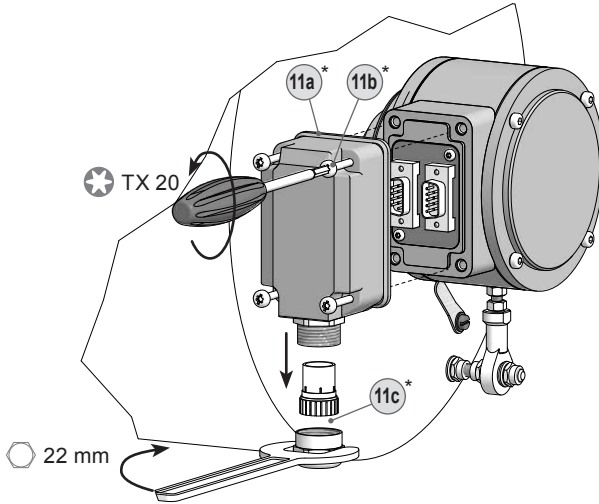
Wir empfehlen, den Drehgeber so zu montieren, dass der Kabelanschluss keinem direkten Wassereintritt ausgesetzt ist.



It is recommended to mount the encoder with cable connection facing downward and being not exposed to water.

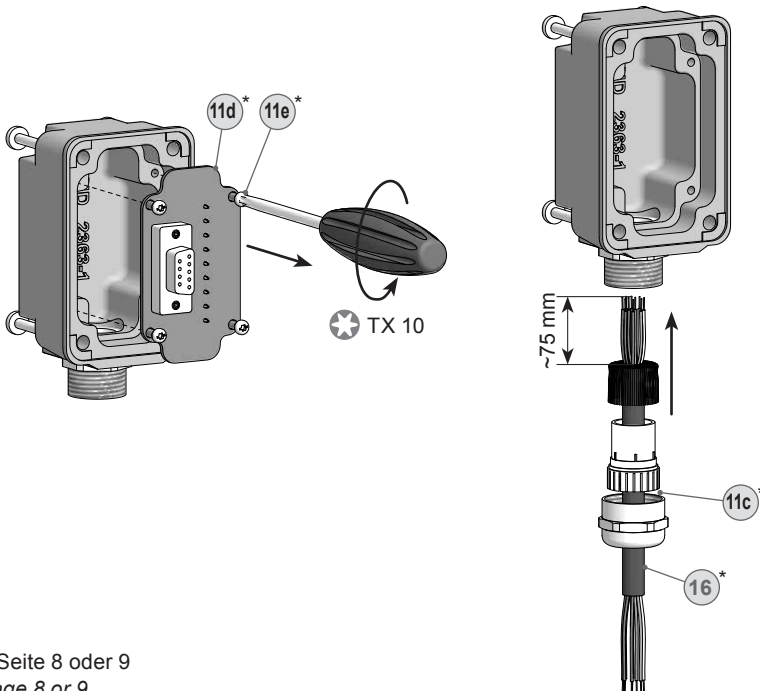
5.10 Schritt 7

5.10 Step 7



5.11 Schritt 8 und 9 - Klemmenkasten

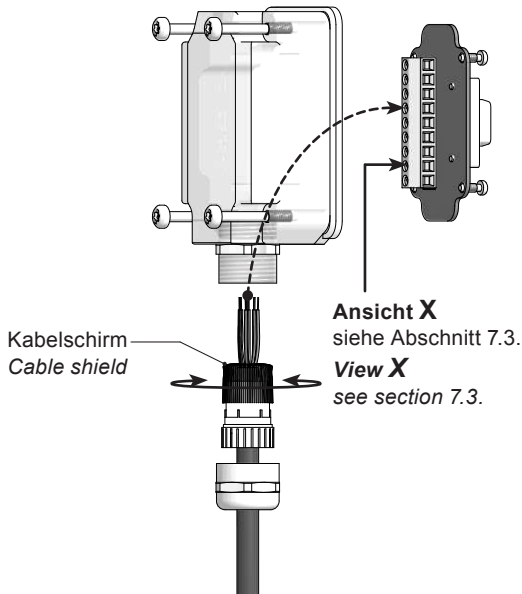
5.11 Step 8 and 9 - Terminal box



* Siehe Seite 8 oder 9
See page 8 or 9

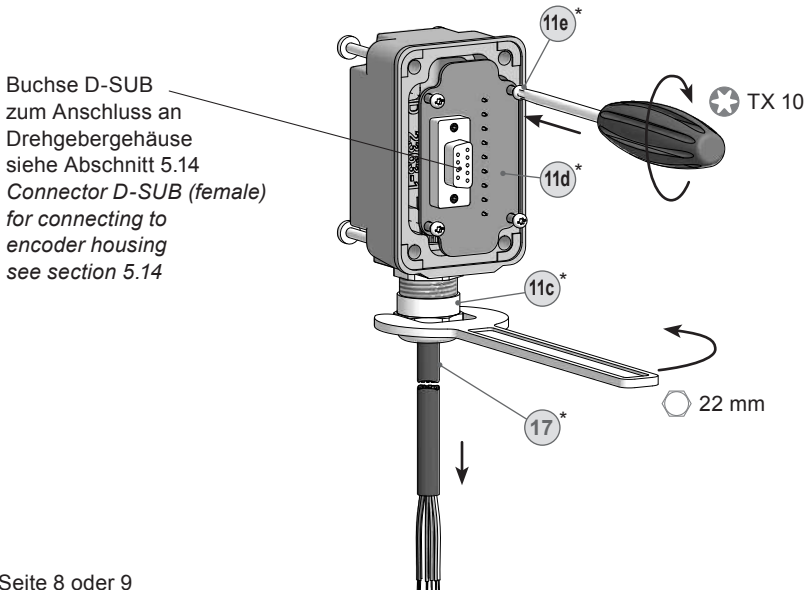
5.12 Schritt 10 - Klemmenkasten

5.12 Step 10 - Terminal box



5.13 Schritt 11 - Klemmenkasten

5.13 Step 11 - Terminal box

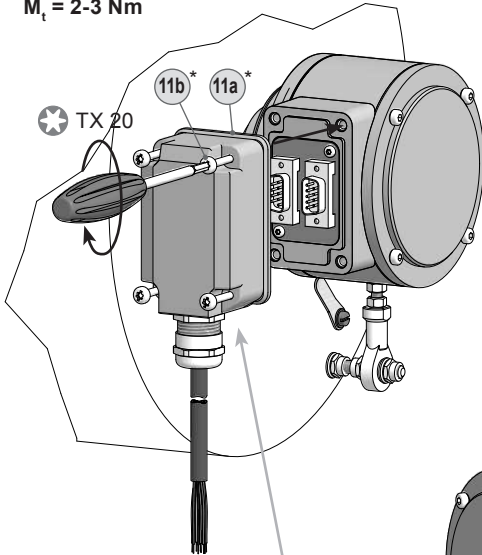


* Siehe Seite 8 oder 9
See page 8 or 9

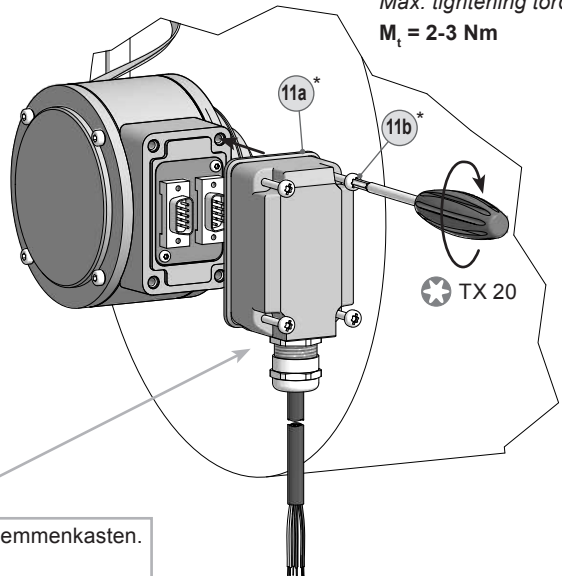
5.14 Schritt 12 - Klemmenkasten

5.14 Step 12 - Terminal box

Zul. Anzugsmoment
 Max. tightening torque
 $M_t = 2-3 \text{ Nm}$



Zul. Anzugsmoment
 Max. tightening torque
 $M_t = 2-3 \text{ Nm}$



Großer, um 180° wendbarer Klemmenkasten.
 Big terminal box, turn by 180°.

* Siehe Seite 8
 See page 8



Vor der Montage des Klemmenkastendeckels prüfen, ob die Klemmenkastendeckeldichtung unbeschädigt ist.

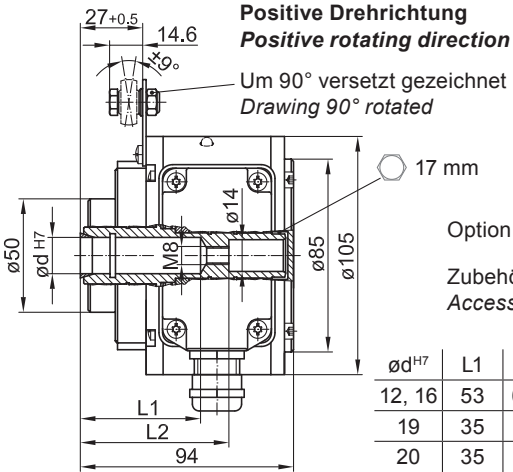


Check that the seal of the terminal box is not damaged before mounting the terminal box.

6 Abmessungen

6.1 Einseitig offene Hohlwelle

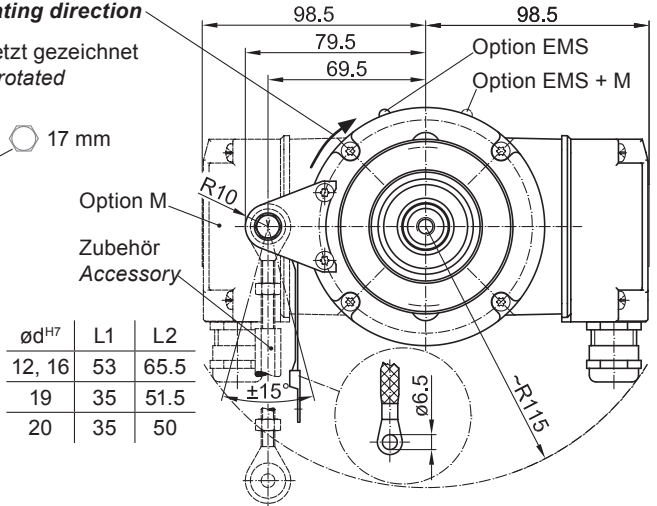
6.1.1 **Standard** (74001, 74006, 74007, 74012, 74038, 74632, 74642, 74656, 74662, 74669)



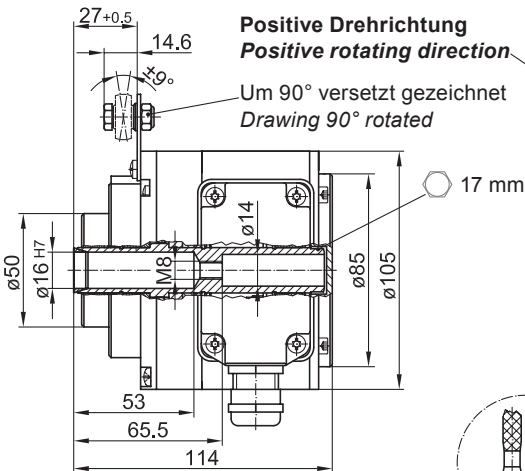
6 Dimensions

6.1 Blind hollow shaft

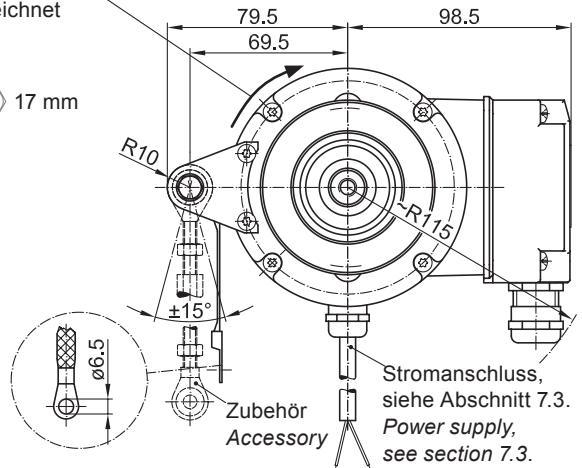
6.1.1 **Standard** (74001, 74006, 74007, 74012, 74038, 74632, 74642, 74656, 74662, 74669)



6.1.2 **Mit Heizung** (74072, 74086)



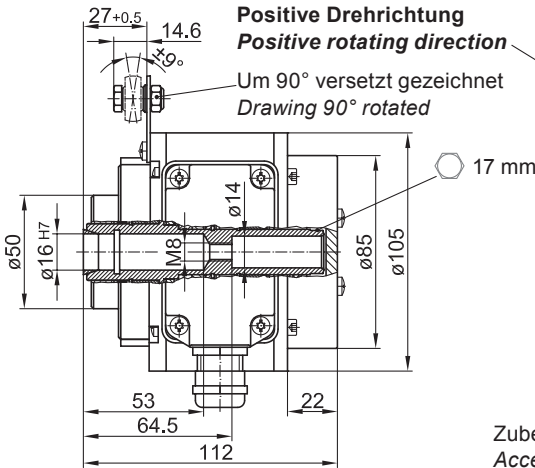
6.1.2 **With heating** (74072, 74086)



All dimensions in millimeters (unless otherwise stated)

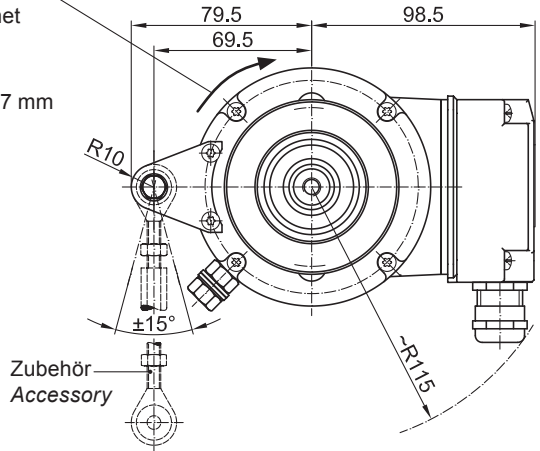
6.1.3 Mit Erdungsbürsten

(74044, 74659)



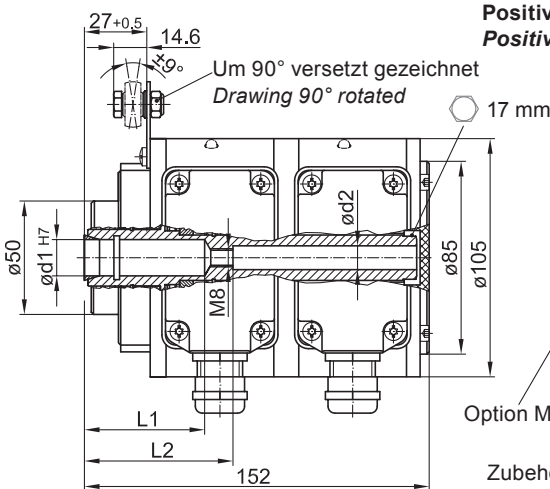
6.1.3 With earthing brushes

(74044, 74659)



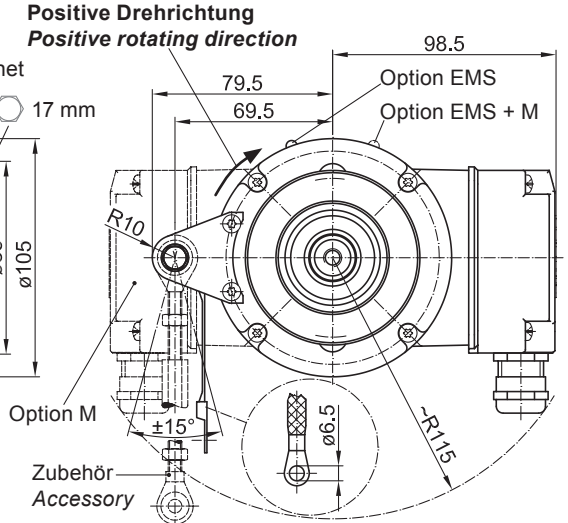
6.1.4 Zwillingsgeber HOG 10 G

(74017, 74062, 74063, 74067, 74644, 74647)



6.1.4 Twin encoder HOG 10 G

(74017, 74062, 74063 74067, 74644, 74647)



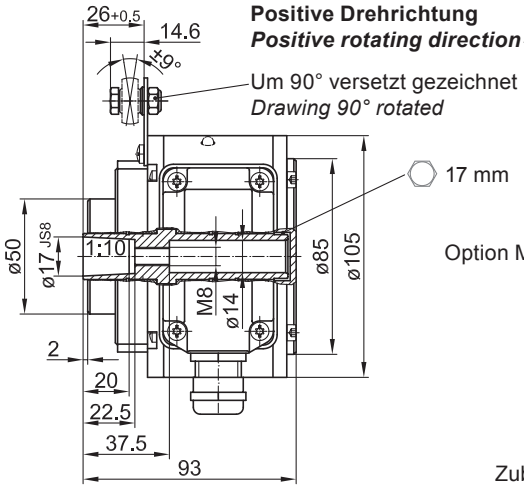
$\varnothing d1^{H7}$	L1	L2	$\varnothing d2$
15	53	65.5	15.5
16	53	65.5	14
20	35	51.5	14

All dimensions in millimeters (unless otherwise stated)

6.2 Konuswelle

6.2.1 Standard

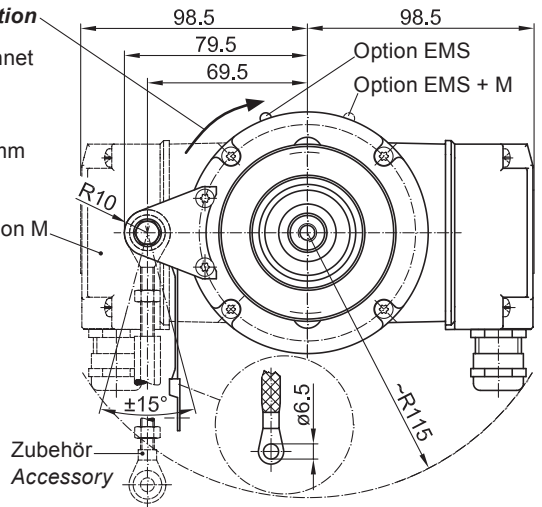
(74000, 74004, 74013, 74637, 74663, 74666)



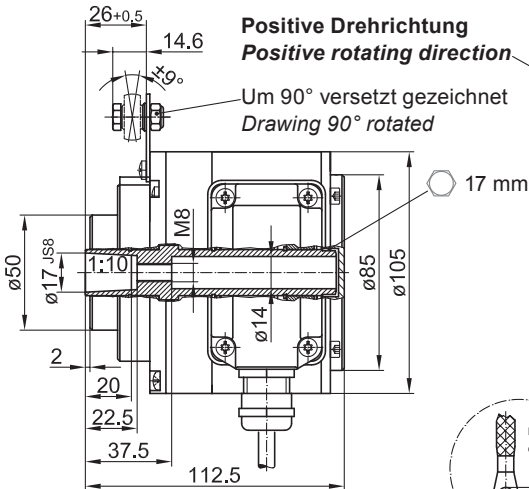
6.2 Cone shaft

6.2.1 Standard

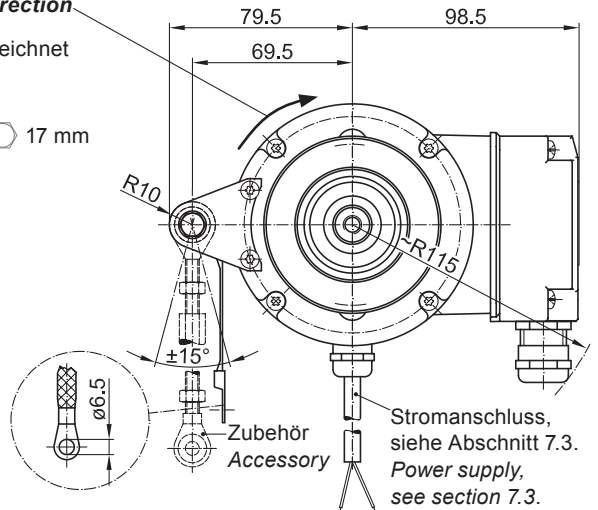
(74000, 74004, 74013, 74637, 74663, 74666)



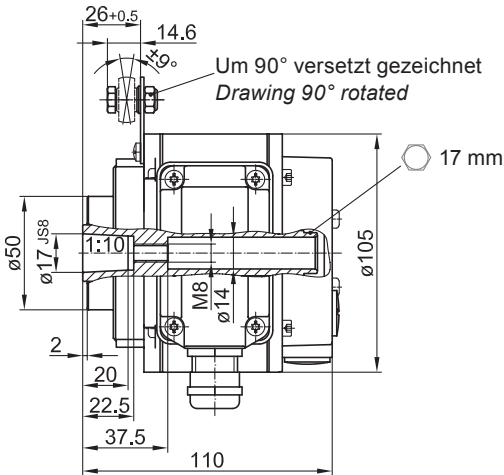
6.2.2 Mit Heizung (74071)



6.2.2 With heating (74071)

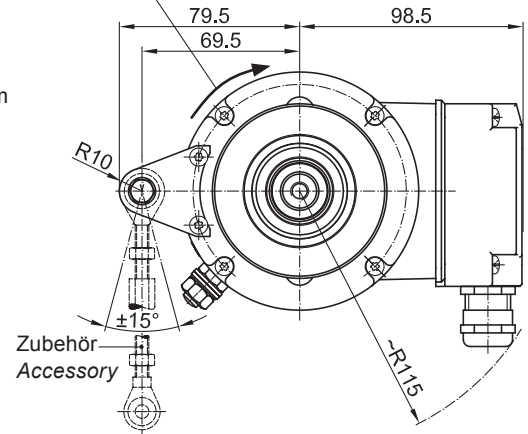
**All dimensions in millimeters (unless otherwise stated)**

6.2.3 Mit Erdungsbürsten (74655)

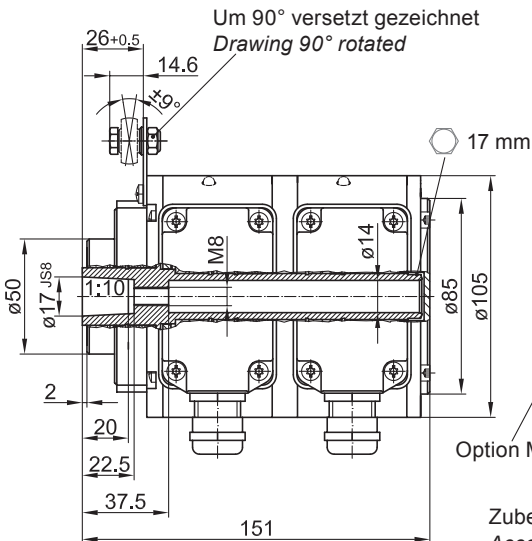


6.2.3 With earthing brushes (74655)

Positive Drehrichtung
Positive rotating direction

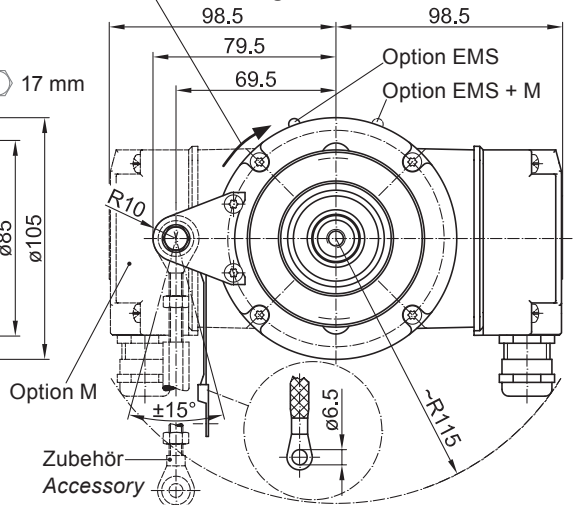


6.2.4 Zwillingsgeber HOG 10 G (74015, 74061, 74660)



6.2.4 Twin encoder HOG 10 G (74015, 74061, 74660)

Positive Drehrichtung
Positive rotating direction



All dimensions in millimeters (unless otherwise stated)

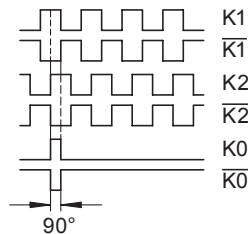
7 Elektrischer Anschluss**7 Electrical connection****7.1 Beschreibung der Anschlüsse****7.1 Terminal significance**

+UB; +	Betriebsspannung (für den Drehgeber) <i>Voltage supply (for the encoder)</i>
⊥; ↓; GND; 0V	Masseanschluss (für die Signale) <i>Ground (for the signals)</i>
⊕; ↗	Erdungsanschluss (Gehäuse) <i>Earth ground (chassis)</i>
K1; A; A+	Ausgangssignal Kanal 1 <i>Output signal channel 1</i>
$\overline{K1}$; \overline{A} ; A-	Ausgangssignal Kanal 1 invertiert <i>Output signal channel 1 inverted</i>
K2; B; B+	Ausgangssignal Kanal 2 (90° versetzt zu Kanal 1) <i>Output signal channel 2 (offset by 90° to channel 1)</i>
$\overline{K2}$; \overline{B} ; B-	Ausgangssignal Kanal 2 (90° versetzt zu Kanal 1) invertiert <i>Output signal channel 2 (offset by 90° to channel 1) inverted</i>
K0; C; R; R+	Nullimpuls (Referenzsignal) <i>Zero pulse (reference signal)</i>
$\overline{K0}$; \overline{C} ; \overline{R} ; R-	Nullimpuls (Referenzsignal) invertiert <i>Zero pulse (reference signal) inverted</i>
\overline{Err} ; Err-	Fehlerausgang <i>Error output</i>

7.2 Ausgangssignale**7.2 Output signals**

Signalfolge bei positiver Drehrichtung, siehe Abschnitt 6.

Sequence for positive rotating direction, see section 6.

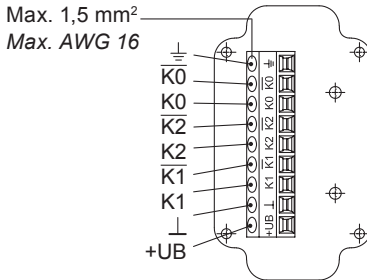


7.3 Klemmenbelegung

7.3 Terminal assignment

7.3.1 Standard DN ... I, DN ... TTL, DN ... R

7.3.1 Standard DN ... I, DN ... TTL, DN ... R



Ansicht X

Anschlussklemmen,
siehe Abschnitt 5.12.

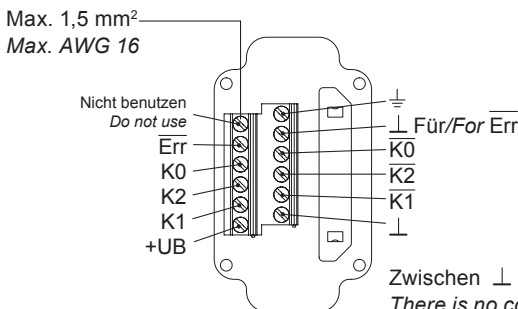
View X

Connecting terminal,
see section 5.12.

Zwischen ⊥ und ⊥ besteht keine Verbindung.
There is no connection between ⊥ and ⊥.

7.3.2 Mit Option EMS (Enhanced Monitoring System) DN ... I, DN ... TTL, DN ... R

7.3.2 With option EMS (Enhanced Monitoring System) DN ... I, DN ... TTL, DN ... R



Ansicht X

Anschlussklemmen,
siehe Abschnitt 5.12.

View X

Connecting terminal,
see section 5.12.

Zwischen ⊥ und ⊥ besteht keine Verbindung.
There is no connection between ⊥ and ⊥.



Betriebsspannung nicht auf Ausgänge legen! Zerstörungsgefahr!

Spannungsabfälle in langen Leitungen berücksichtigen (Ein- und Ausgänge).



Do not connect voltage supply to outputs! Danger of damage!

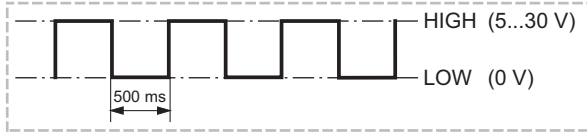
Please, beware of possible voltage drop in long cable leads (inputs and outputs).

7.4 LED-Anzeige / Fehlerausgang (Option EMS - Enhanced Monitoring System)

7.4 LED status / Error output (Option EMS - Enhanced Monitoring System)

Rotblinkend⁴⁾ Signalfolge-, Nullimpuls- oder Impulszahlfehler (Fehlerausgang = HIGH-LOW-Wechsel)

Flash light red⁴⁾ Error of signal sequence, zero pulse or pulses (Error output = HIGH-LOW change)



⁴⁾ Nur bei drehendem Drehgeber

⁴⁾ Only at rotating encoder

Rot Ausgangstreiber überlastet (Fehlerausgang = LOW)

Red Overload output transistors (Error output = LOW)

Aus Versorgungsspannung falsch bzw. nicht angeschlossen (Fehlerausgang = LOW)

No light No output voltage connection or wrong connection (Error output = LOW)

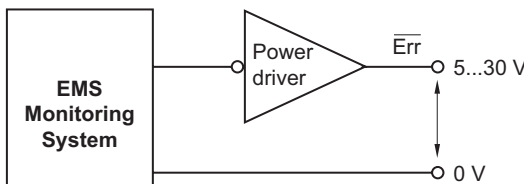


Grünblinkend Drehgeber o.k., drehend (Fehlerausgang = HIGH)

Flash light green Encoder o.k., rotating (Error output = HIGH)

Grün Drehgeber o.k., Stillstand (Fehlerausgang = HIGH)

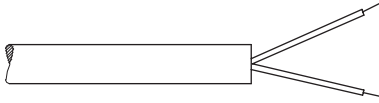
Green Encoder o.k., stopped (Error output = HIGH)



Blockschaltbild / Block diagram

7.5 Stromanschluss für Heizung (Nur bei Version mit Heizung)

7.5 Power supply for heating (Only for version with heating)



$$24 \text{ V} = /\sim$$

$$P_{\text{max}} = 6 \text{ W}$$

Kabellänge / Cable length ~1 m

7.6 Sensorkabel HEK 8 (Zubehör)

7.6 Sensor cable HEK 8 (accessory)

Es wird empfohlen, das **Baumer Hübner Sensorkabel HEK 8** zu verwenden oder ersatzweise ein geschirmtes, paarig verseiltes Kabel. Das Kabel sollte in einem Stück und getrennt von Motorkabeln verlegt werden.

Kabelabschluss:

Version DN ... I:

1 ... 3 k Ω

Version DN ... TTL und DN ... R:

120 Ω

Baumer Hübner sensor cable HEK 8 is recommended. As a substitute a shielded twisted pair cable should be used. Continuous wiring without any splices or couplings should be used. Separate signal cables from power cables.

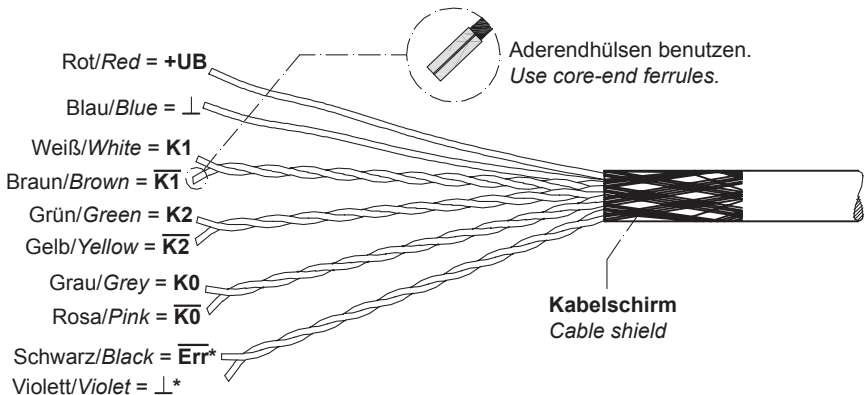
Cable terminating resistance:

Version DN ... I:

1 ... 3 k Ω

Version DN ... TTL and DN ... R:

120 Ω



* Nur bei Version mit EMS
Only for version with EMS



Zur Gewährleistung der angegebenen Schutzart sind nur geeignete Kabel-durchmesser zu verwenden.



To ensure the specified protection of the device the correct cable diameter must be used.

8 Betrieb und Wartung

8.1 Austausch der Kohlebürste (nur bei Version mit Erdung)

Bei Erreichen der minimalen Bürstenlänge (L) von 5,3 mm sollte die Bürste ausgetauscht werden, damit weiterhin ein einwandfreier Betrieb gewährleistet ist.

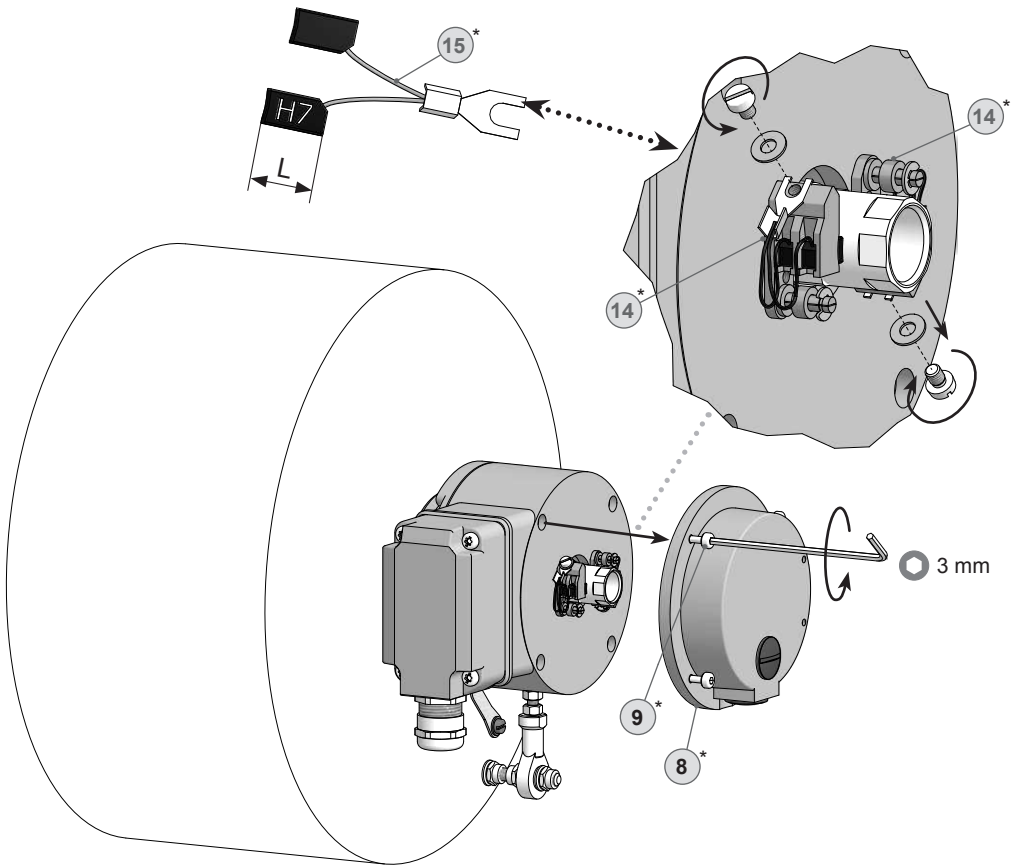
8 Operation and maintenance

8.1 Replace of the carbon brush (only for version with earthing)

When the minimum brush length (L) of 5.3 mm is reached, the brush should be replaced in order to ensure perfect operation.

15* 1 Stück Kohlebürste, als Zubehör erhältlich, Bestellnummer 11058991

15* 1 piece carbon brush, available as accessory, order number 11058991

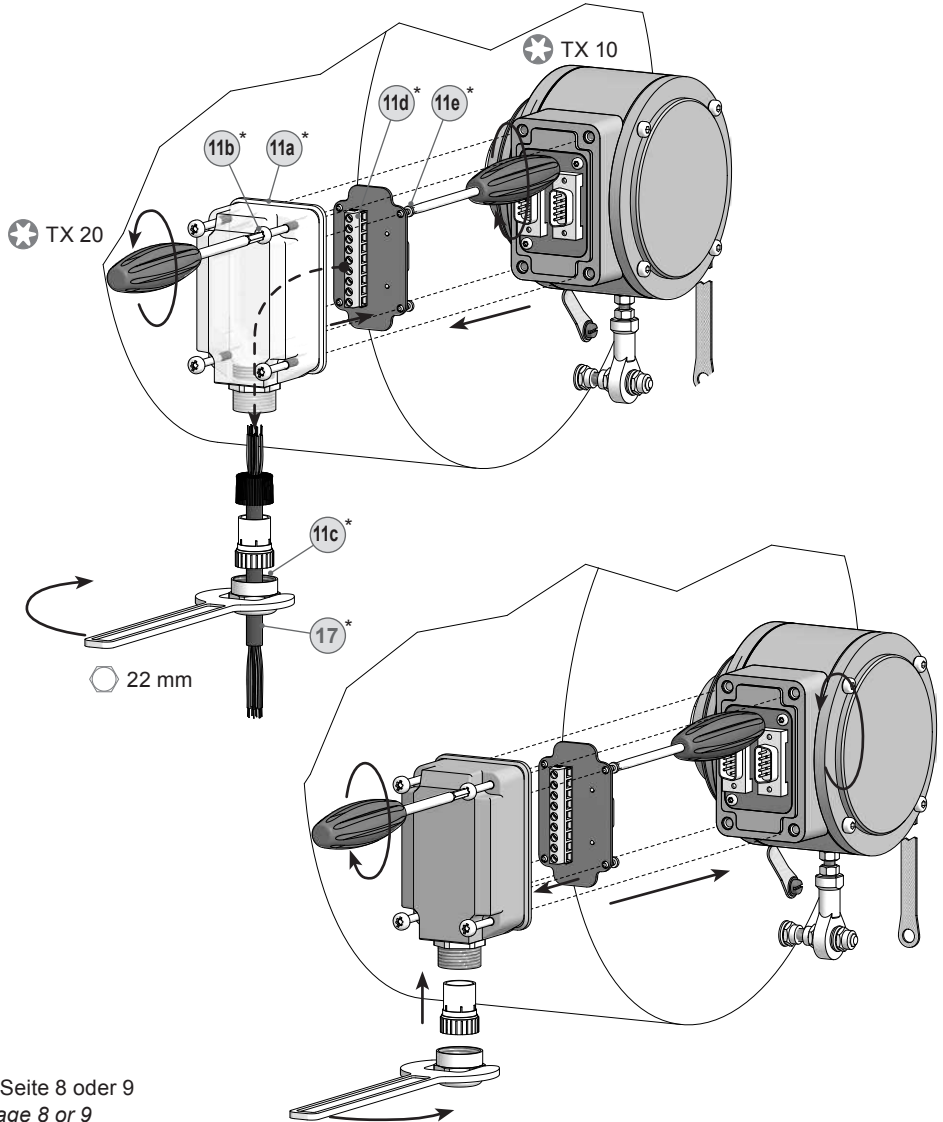


* Siehe Seite 7
See page 7

9 Demontage

In den Bildern am Beispiel des HOG 10 Standard. Gleiche Montageschritte bei allen anderen Versionen.

9.1 Schritt 1 und 2



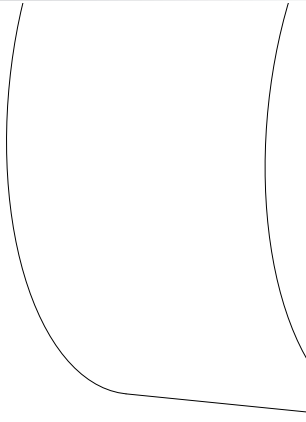
* Siehe Seite 8 oder 9
See page 8 or 9

9 Dismounting

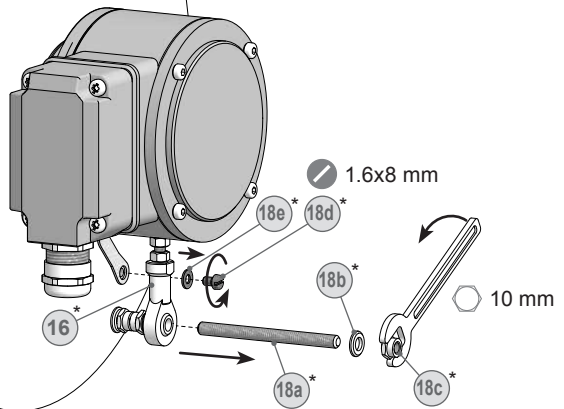
Pictures showing the standard HOG 10 as example.
Same mounting steps for all versions.

9.1 Step 1 and 2

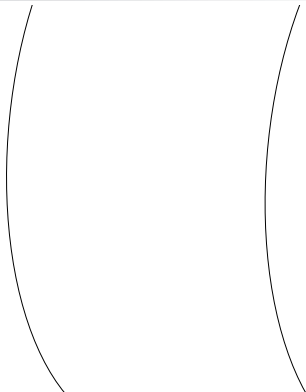
9.2 Schritt 3



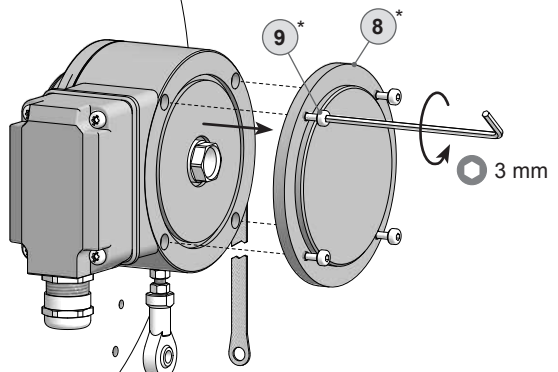
9.2 Step 3



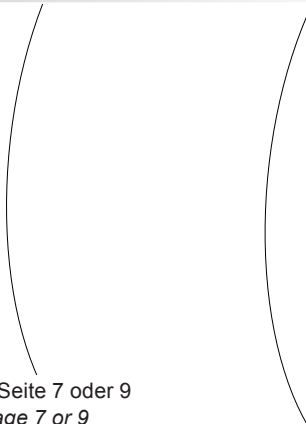
9.3 Schritt 4



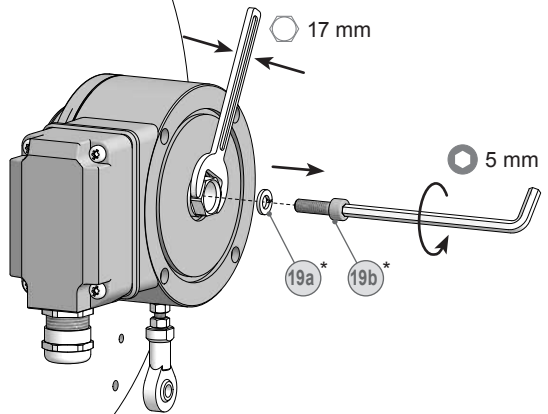
9.3 Step 4



9.4 Schritt 5

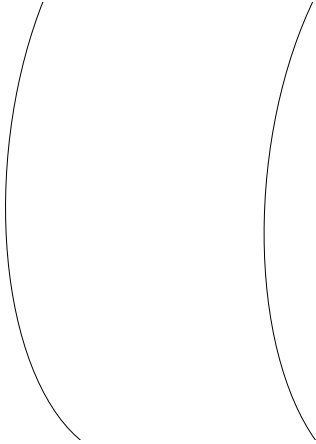


9.4 Step 5

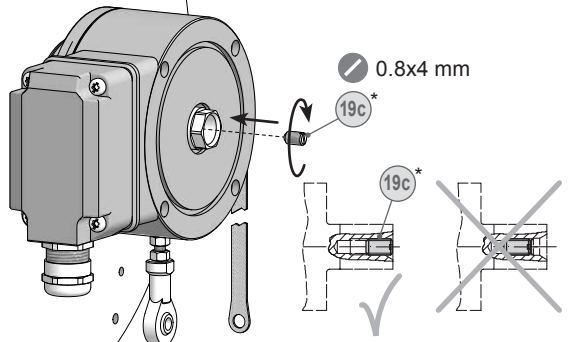


* Siehe Seite 7 oder 9
See page 7 or 9

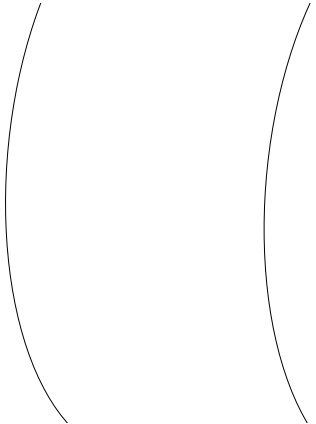
9.5 Schritt 6



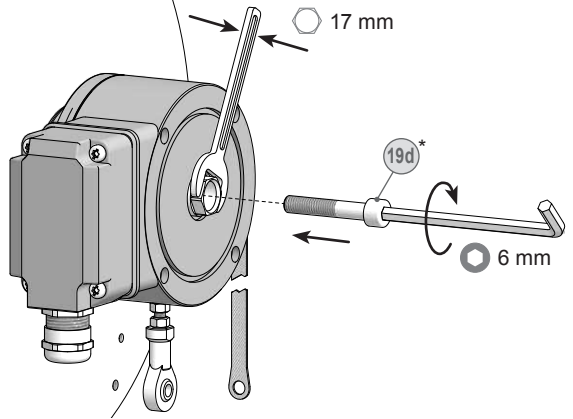
9.5 Step 6



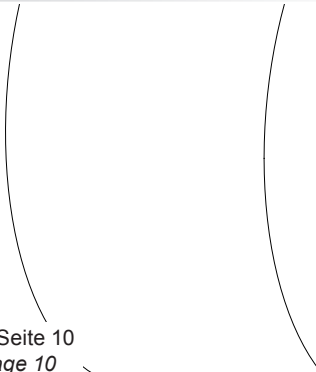
9.6 Schritt 7



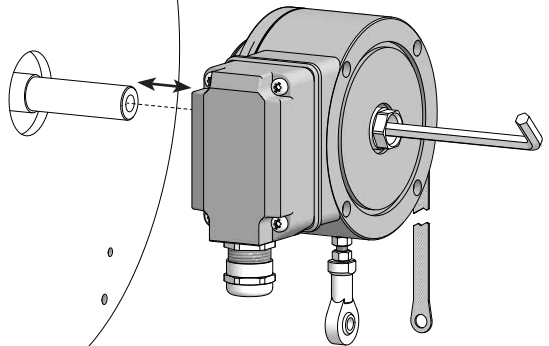
9.6 Step 7



9.7 Schritt 8



9.7 Step 8



* Siehe Seite 10
See page 10

10 Technische Daten

10.1 Technische Daten - elektrisch

• Betriebsspannung:	9...30 VDC* (HTL-P, TTL - Version R) 5 VDC \pm 5 % (TTL)
• Betriebsstrom ohne Last:	\leq 100 mA
• Impulse pro Umdrehung:	300...5000 (Je nach Bestellung)
• Phasenverschiebung:	$90^\circ \pm 20^\circ$
• Tastverhältnis:	40...60 %
• Referenzsignal:	Nullimpuls, Breite 90°
• Abtastprinzip:	Optisch
• Ausgabefrequenz:	\leq 120 kHz; \leq 300 kHz Option
• Ausgangssignale:	K1, K2, K0 + invertierte Fehlerausgang (nur EMS)
• Ausgangsstufen:	HTL-P (power linedriver); TTL/RS422 (Je nach Bestellung)
• Störfestigkeit:	EN 61000-6-2:2005
• Störaussendung:	EN 61000-6-3:2007/A1:2011
• Zulassungen:	CE, UL-Zulassung / E256710

10.2 Technische Daten - mechanisch

• Baugröße (Flansch):	\varnothing 105 mm
• Wellenart:	\varnothing 12...20 mm (einseitig offene Hohlwelle) \varnothing 17 mm (Konuswelle 1:10)
• Zulässige Wellenbelastung:	\leq 450 N axial; \leq 600 N radial
• Schutzart DIN EN 60529:	IP66
• Betriebsdrehzahl:	\leq 6000 U/min (mechanisch)
• Betriebsdrehmoment typ.:	6 Ncm
• Trägheitsmoment Rotor:	340 gcm ²
• Werkstoffe:	Gehäuse: Aluminium-Druckguss; Welle: Edelstahl
• Betriebstemperatur:	-40...+100 °C -25...+100 °C (>3072 Impulse pro Umdrehung) -50...+100 °C (optional mit Heizung) Eingeschränkt im Ex-Bereich, siehe Abschnitt 2.
• Widerstandsfähigkeit:	IEC 60068-2-6:2007 Vibration 20 g, 10-2.000 Hz IEC 60068-2-27:2008 Schock 300 g, 6 ms
• Explosionsschutz:	II 3 G Ex nA IIC T4 Gc (Gas) II 3 D Ex tc IIIC T135°C Dc (Staub)
• Anschluss:	Klemmenkasten, 2x Klemmenkasten (mit Option M)
• Masse ca.:	1,6 kg 1,8 kg (mit Option M) 2,9 kg (mit Option G) 3,3 kg (mit Option G und M)

* Bei Versionen mit <95 Impulse pro Umdrehung ist die Betriebsspannung 9...26 VDC für TTL - Version R

10 Technical data

10.1 Technical data - electrical ratings

• Voltage supply:	9...30 VDC* (HTL-P, TTL - version R) 5 VDC \pm 5 % (TTL)
• Consumption w/o load:	\leq 100 mA
• Pulses per revolution:	300...5000 (As ordered)
• Phase shift:	$90^\circ \pm 20^\circ$
• Duty cycle:	40...60 %
• Reference signal:	Zero pulse, width 90°
• Sensing method:	Optical
• Output frequency:	\leq 120 kHz; \leq 300 kHz option
• Output signals:	K1, K2, K0 + inverted Error output (only EMS)
• Output stages:	HTL-P (power linedriver); TTL/RS422 (As ordered)
• Interference immunity:	EN 61000-6-2:2005
• Emitted interference:	EN 61000-6-3:2007/A1:2011
• Approvals:	CE, UL approval / E256710

10.2 Technical data - mechanical design

• Size (flange):	\varnothing 105 mm
• Shaft type:	\varnothing 12...20 mm (blind hollow shaft) \varnothing 17 mm (cone shaft 1:10)
• Shaft loading:	\leq 450 N axial; \leq 600 N radial
• Protection DIN EN 60529:	IP66
• Operating speed:	\leq 6000 rpm (mechanical)
• Operating torque typ.:	6 Ncm
• Rotor moment of inertia:	340 gcm ²
• Materials:	Housing: aluminium die-cast; Shaft: stainless steel
• Operating temperature:	-40...+100 °C -25...+100 °C (>3072 pulses per revolution) -50...+100 °C (optional with internal heating) Restricted in potentially explosive environments, see section 2.
• Resistance:	IEC 60068-2-6:2007 Vibration 20 g, 10-2,000 Hz IEC 60068-2-27:2008 Shock 300 g, 6 ms
• Explosion protection:	II 3 G Ex nA IIC T4 Gc (gas) II 3 D Ex tc IIIC T135°C Dc (dust)
• Connection:	Terminal box, 2x terminal box (with option M)
• Weight approx.:	1.6 kg 1.8 kg (with option M) 2.9 kg (with option G) 3.3 kg (with option G and M)

* The voltage supply is 9...26 VDC at TTL - version R for versions <95 pulses per revolution

11 Anhang:
EU-Konformitätserklärung

11 Appendix:
EU Declaration of Conformity



Passion for Sensors

EU-Konformitätserklärung
EU Declaration of Conformity
Déclaration UE de Conformité

Wir erklären in alleiniger Verantwortung, dass die Produkte, auf die sich diese Erklärung bezieht, die grundlegenden Anforderungen der angegebenen Richtlinie(n) erfüllen und basierend auf den aufgeführten Norm(en) bewertet wurden.

We declare under our sole responsibility that the products to which the present declaration relates comply with the essential requirements of the given directive(s) and have been evaluated on the basis of the listed standard(s).

Nous déclarons sous notre seule responsabilité que les produits auxquels se réfère la présente déclaration sont conformes aux exigences essentielles de la directive/ des directives mentionnée(s) et ont été évalués sur la base de la norme/ des normes listée(s).

Hersteller
Manufacturer
Fabricant
Baumer Hübner GmbH

Bezeichnung
Description
Description
Drehgeber ohne Erdungsbürste / ohne Heizung
Incremental encoder without earthing brush / without heating
Codeur incrémental sans balai de mise à la terre / sans chauffantes

Typ(en) / Type(s) / Type(s)

OG9	OG83	HOG9	HOG16	HOG74	HOG132	HOG710	POG11G	POG90
FOG6	OG60	OG90	HOG9G	HOG22	HOG75	HOG14	POG9	POG86
OG70	OG710	HOG10	HOG28	HOG75K	HOG161	POG9G	POG86G	OGN 6
OG71	OG720	HOG10G	HOG60	HOG90	HOG163	POG10	FOG9	
OG72	HOG6	HOG11	HOG70	HOG100	HOG165	POG10G	FOG90	
OG73	HOG86	HOG11G	HOG71	HOG131	HOG220	POG11	HMI17	

Richtlinie(n)
Directive(s)
Directive(s)
2014/30/EU; 2014/34/EU; 2011/65/EU

Norm(en)
Standard(s)
Norme(s)
EN 61000-6-2:2005, EN 61000-6-3:2007/A1:2011
EN 60079-0:2012; EN 60079-15:2010; EN 60079-31:2014
EN 50581:2012

Ort und Datum
Place and date
Lieu et date
Berlin, 07.06.2016

Unterschrift/Name/Funktion
Signature/name/function
Signature/nom/fonction
Daniel Kleiner
Head of R&D Motion
Control, Baumer Group

Baumer_HOGx_OGx_POGx_FOGx_HMI_DE-EN-FR_CoC_81201236.docm/kwe

1/1

Baumer Hübner GmbH P.O. Box 126943 · D-10609 Berlin · Max-Dohrn-Str. 2+4 · D-10589 Berlin
Phone +49 (0)30 69003-0 · Fax +49 (0)30 69003-104 · info@baumerhuebner.com · www.baumer.com
Sitz der Gesellschaft / Registered Office: Berlin, Germany · Geschäftsführer / Managing Director: Dr. Oliver Vietze, Dr. Johann Pohany
Handelsregister / Commercial Registry: AG Charlottenburg HRB 96409 · USt-Id-Nr. / VAT-No.: DE136569055

11 Anhang: EU-Konformitätserklärung

11 Appendix: EU Declaration of Conformity



Passion for Sensors

EU-Konformitätserklärung EU Declaration of Conformity Déclaration UE de Conformité

Wir erklären in alleiniger Verantwortung, dass die Produkte, auf die sich diese Erklärung bezieht, die grundlegenden Anforderungen der angegebenen Richtlinie(n) erfüllen und basierend auf den aufgeführten Norm(en) bewertet wurden.

We declare under our sole responsibility that the products to which the present declaration relates comply with the essential requirements of the given directive(s) and have been evaluated on the basis of the listed standard(s).

Nous déclarons sous notre seule responsabilité que les produits auxquels se réfère la présente déclaration sont conformes aux exigences essentielles de la directive/ des directives mentionnée(s) et ont été évalués sur la base de la norme/ des normes listée(s).

HerstellerManufacturer
Fabricant

Baumer Hübner GmbH

BezeichnungDescription
DescriptionDrehgeber mit Erdungsbürste / Heizung
Incremental encoder with earthing brush / heating
Codeur incrémental avec balai de mise à la terre / chauffage**Typ(en) / Type(s) /Type(s)**

OG9	OG83	HOG9G	HOG22	HOG75	HOG161	POG9G	POGS90	
OG60	OG90	HOG10	HOG28	HOG75K	HOG163	POG10	FOG9	
OG70	OG710	HOG10G	HOG60	HOG90	HOG165	POG10G	FOG90	
OG71	OG720	HOG11	HOG70	HOG100	HOG220	POG11	HOGS100	
OG72	HOG6	HOG11G	HOG71	HOG131	HOG710	POG11G		
OG73	HOG9	HOG16	HOG74	HOG132	POG9	POG90		

Richtlinie(n)Directive(s)
Directive(s)

2014/30/EU; 2011/65/EU

Norm(en)Standard(s)
Norme(s)EN 61000-6-2:2005, EN 61000-6-3:2007/A1:2011
EN 50581:2012

Ort und DatumPlace and date
Lieu et date

Berlin, 31.03.2016

Unterschrift/Name/FunktionSignature/name/function
Signature/nom/fonctionDaniel Kleiner
Head of R&D Motion
Control, Baumer Group

Baumer_Geber_mit_Erdungsbürste_oder_Heizung_DE-EN-FR_CoC_81201634.docm/kwe

1/1

Baumer Hübner GmbH P.O. Box 126943 - D-10609 Berlin - Max-Dohm-Str. 2+4 - D-10589 Berlin
Phone +49 (0)30 69003-0 - Fax +49 (0)30 69003-104 - info@baumerhuebner.com - www.baumer.com
Sitz der Gesellschaft / Registered Office: Berlin, Germany - Geschäftsführer / Managing Director: Dr. Oliver Vietze, Dr. Johann Pohany
Handelsregister / Commercial Registry: AG Charlottenburg HRB 96409 - USt-Id-Nr. / VAT-No.: DE136569055

12 Zubehör

- Drehmomentstütze Größe M6
Bestellnummer: 16*
siehe Abschnitt 4.3

- Montageset für Drehmoment-
stütze Größe M6 und Erdungs-
band, Bestellnummer: 11077197 18*

- Sensorkabel für Drehgeber
HEK 8 17*

- Montage- und Demontageset,
Bestellnummer: 11077087 19*

- Werkzeugset,
Bestellnummer: 11068265 20*

- 1 Stück Kohlebürste
Bestellnummer: 11058991 15*

- Digital-Konverter:
HEAG 151 - HEAG 154

- LWL-Übertrager:
HEAG 171 - HEAG 176

- Digitaler Drehzahlschalter:
DS 93

- Prüfgerät für Drehgeber
HENQ 1100

* Siehe Abschnitt 4

12 Accessories

- *Torque arm size M6*
order number: 16*
see section 4.3

- *Mounting kit for torque arm*
size M6 and earthing strap,
order number: 11077197 18*

- *Sensor cable for encoders*
HEK 8 17*

- *Mounting and dismounting kit,*
order number: 11077087 19*

- *Tool kit,*
order number: 11068265 20*

- *1 piece carbon brush*
order number: 11058991 15*

- *Digital converters:*
HEAG 151 - HEAG 154

- *Fiber optic links:*
HEAG 171 - HEAG 176

- *Digital speed switch:*
DS 93

- *Analyzer for encoders*
HENQ 1100

* See section 4

**Baumer Hübner GmbH**

P.O. Box 12 69 43 · 10609 Berlin, Germany
 Phone: +49 (0)30/69003-0 · Fax: +49 (0)30/69003-104
 info@baumerhuebner.com · www.baumer.com/motion

Originalsprache der Anleitung ist Deutsch.

Technische Änderungen vorbehalten.

Original language of this instruction is German.

Technical modifications reserved.

Version:

74000, 74001, 74004, 74006, 74007, 74012, 74013, 74015, 74017, 74038, 74044, 74061, 74062, 74063, 74067, 74071, 74072, 74086,
 74632, 74637, 74642, 74644, 74647, 74655, 74656, 74659, 74660, 74662, 74663, 74666, 74669